

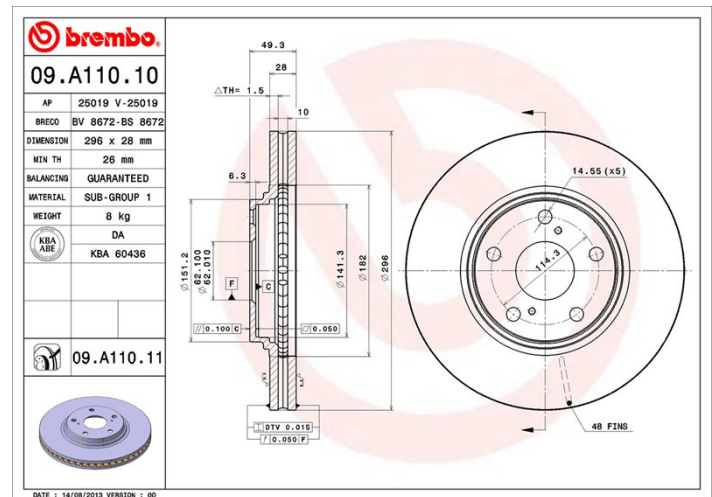
## Tekniska data för bromsskivan

<b>Axel</b> Fram	<b>Diameter</b> 296 mm
<b>Total höjd</b> (A) 49,3 mm	<b>Centreringsdiameter</b> (B) 62 mm
<b>Antal hål</b> (C) 5	<b>Tjocklek</b> (TH) 28 mm
<b>Min. tjocklek</b> 26 mm	<b>Åtdragningsmoment</b> 103 Nm
<b>Enhet per låda</b> 2	<b>EAN-kod</b> 8020584016978



## Märkeskoder

<b>Brembo</b> 09.A110.10	<b>AP</b> 25019	<b>Breco</b> BS 8672
-----------------------------	--------------------	-------------------------



## Tekniska specifikationer

## Kompatibla fordon

### TOYOTA

Modell	Typ	kW	År
CAMRY Saloon (_V3_)	2.4 (ACV30_, ACV36)	112	11/01 11/06
CAMRY Saloon (_V3_)	3.0 (MCV30_)	137	08/01 11/06
CAMRY Saloon (_V3_)	3.0 (MCV30_, MCV36)	141	09/02 11/06
HARRIER (_U1_)	2.2 4WD	103	03/98 01/03
HARRIER (_U1_)	2.4	118	06/00 01/03
HARRIER (_U1_)	2.4 4WD	118	06/00 01/03
HARRIER (_U1_)	3.0 4WD (MCU15)	164	03/98 01/03

## OE-nummer

Kompatibla OE-nummer

TOYOTA

4351233100

---

TOYOTA

4351248011

---