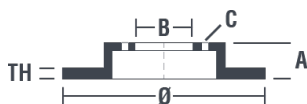


Tekniska data för bromsskivan

Axel Fram	Diameter 296 mm
Total höjd (A) 49,3 mm	Centreringsdiameter (B) 62 mm
Antal hål (C) 5	Tjocklek (TH) 28 mm
Min. tjocklek 26 mm	Åtdragningsmoment  103 Nm
Enhet per låda 2	EAN-kod 8020584034729

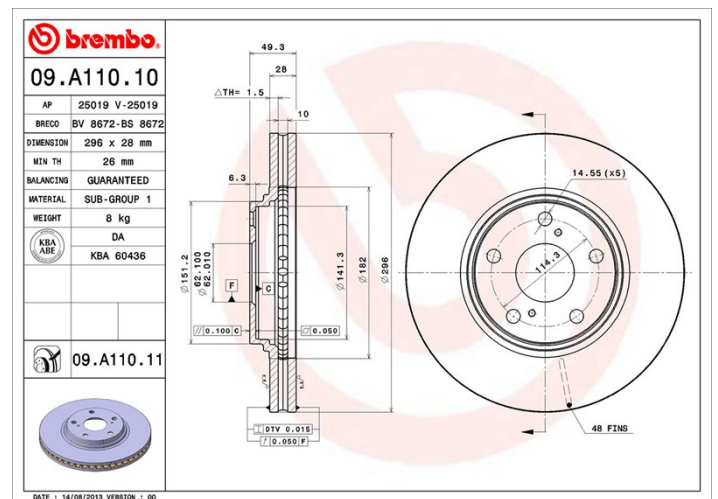


Märkeskoder

Brembo
09.A110.11

AP
25019 V

Breco
BV 8672



Tekniska specifikationer

UV-skiva

UV-beläggningstekniken som har utvecklats i samarbete med bitillverkare, garanterar en överlägsen beständighet mot korrosion och ett komplett skydd av bromsskivan.



Kompatibla fordon

TOYOTA

Modell	Typ	kW	År
CAMRY Saloon (_V3_)	2.4 (ACV30_, ACV36)	112	11/01 11/06
CAMRY Saloon (_V3_)	3.0 (MCV30_)	137	08/01 11/06
CAMRY Saloon (_V3_)	3.0 (MCV30_, MCV36)	141	09/02 11/06
HARRIER (_U1_)	2.2 4WD	103	03/98 01/03
HARRIER (_U1_)	2.4	118	06/00 01/03
HARRIER (_U1_)	2.4 4WD	118	06/00 01/03
HARRIER (_U1_)	3.0 4WD (MCU15)	164	03/98 01/03

OE-nummer

Kompatibla OE-nummer

TOYOTA	4351233100
--------	------------

TOYOTA	4351248011
--------	------------
