

Tekniska data för bromsskivan

Axel Fram	Diameter 285 mm
Total höjd (A) 42 mm	Centreringsdiameter (B) 70 mm
Antal hål (C) 5	Tjocklek (TH) 25 mm
Min. tjocklek 22 mm	Åtdragningsmoment  120 Nm
Enhet per låda 2	EAN-kod 8020584016848

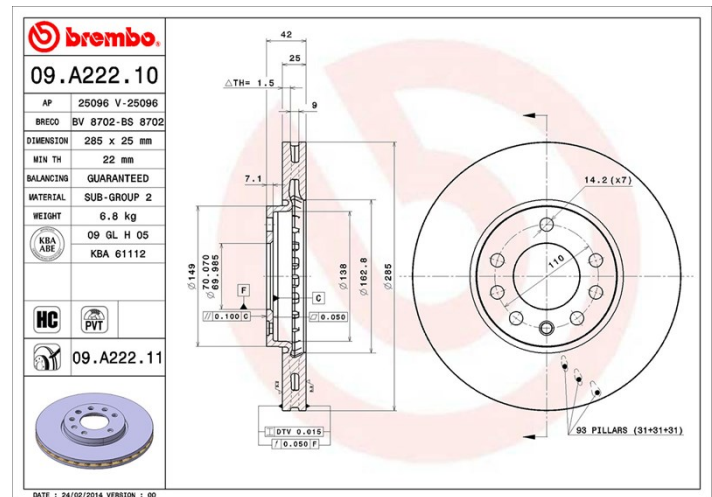


Märkeskoder

Brembo
09.A222.11

AP
25096 V

Breco
BV 8702



Tekniska specifikationer

Ventilerad PVT-skiva

PVT-skivan använder stift i stället för flikar i ventilationskammaren. Skivans kylkapacitet förbättrar hållfastheten mot värmesprickor med över 40 %.



Bromsskiva High Carbon (HC)

Tack vare den höga andelen kol i den kemiska sammansättningen av gjutjärnet, ger HC-skivan en större dämpningskoefficient, som kan reducera vibrationerna och missljud under körningen.



UV-skiva

UV-beläggningstekniken som har utvecklats i samarbete med biltillverkare, garanterar en överlägsen beständighet mot korrosion och ett komplett skydd av bromsskivan.



Kompatibla fordon

FIAT

Modell	Typ	kW	År
CROMA (194_)	1.8 16V	103	12/05 -
CROMA (194_)	1.9 D Multijet	85	06/05 -
CROMA (194_)	1.9 D Multijet	100	12/05 -

CROMA (194_)	1.9 D Multijet (194AXB1B)	88	06/05 12/11
CROMA (194_)	1.9 D Multijet (194AXC1B, 194AXC12)	110	06/05 12/11
CROMA (194_)	2.2 16V	108	06/05 -

OE-nummer

Kompatibla OE-nummer

FIAT	46836491
FIAT	46844071
FIAT	51819711
FIAT	51819733
FIAT	71772553