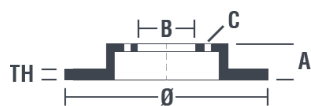


Tekniska data för bromsskivan

Axel Fram	Diameter 300 mm
Total höjd (A) 47,2 mm	Centreringsdiameter (B) 64,2 mm
Antal hål (C) 5	Tjocklek (TH) 25 mm
Min. tjocklek 23 mm	Åtdragningsmoment  108 Nm
Enhet per låda 2	EAN-kod 8020584015919

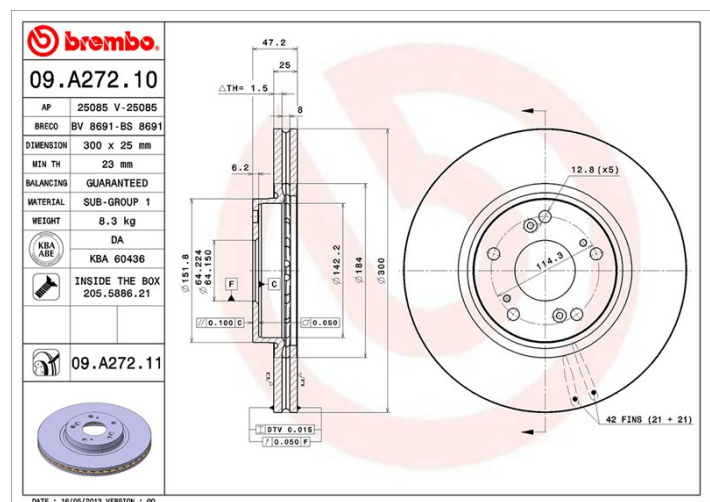


Märkeskoder

Brembo
09.A272.10

AP
25085

Breco
BS 8691



Tekniska specifikationer

Bromsskiva med fästskruvar

Genom att skicka med fästskruven i bromsskivans förpackning, ger Brembo en extra hjälp för mekanikern om originalskruven skulle vara rostig eller så sliten att dess återanvändning förhindras eller är svårartad.



Kompatibla fordon

HONDA			
Modell	Typ	kW	År
ACCORD VII (CL, CN)	2.0 (CL7)	114	02/03 05/08
ACCORD VII (CL, CN)	2.0 All-wheel Drive (CL8)	114	02/03 05/08
ACCORD VII (CL, CN)	2.2 i-CTDi (CN1)	103	01/04 05/08
ACCORD VII (CL, CN)	2.4	124	01/06 07/08
ACCORD VII (CL, CN)	2.4	113	09/06 05/08
ACCORD VII (CL, CN)	2.4 (CL9)	140	02/03 05/08
ACCORD VII (CL, CN)	2.4 Vtec	119	01/03 12/05
ACCORD VII (CL, CN)	2.4 Vtec	122	04/06 07/08

ACCORD VII (CL, CN)	3.0	182	04/06 05/08
ACCORD VII (CM)	2.4 Vtec E (CM5)	118	09/02 12/05
ACCORD VII Tourer (CM, CN)	2.0 (CM1)	114	04/03 05/08
ACCORD VII Tourer (CM, CN)	2.2 i-CTDi (CN2)	103	01/04 05/08
ACCORD VII Tourer (CM, CN)	2.4 (CM2)	140	04/03 05/08
ACCORD VII Tourer (CM, CN)	2.4 Vtec T	147	09/03 05/08

OE-nummer

Kompatibla OE-nummer

HONDA 45251SEAE30