

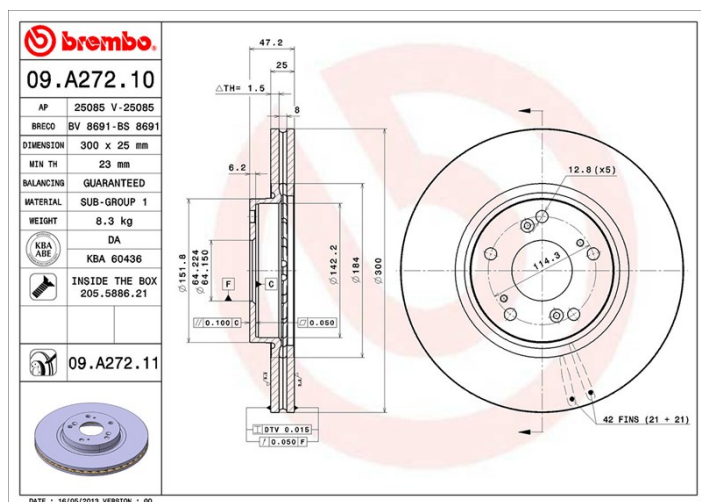
Tekniska data för bromsskivan

Axel Fram	Diameter 300 mm
Total höjd (A) 47,2 mm	Centreringsdiameter (B) 64,2 mm
Antal hål (C) 5	Tjocklek (TH) 25 mm
Min. tjocklek 23 mm	Åtdragningsmoment 108 Nm
Enhet per låda 2	EAN-kod 8020584030721



Märkeskoder

Brembo 09.A272.11	AP 25085 V	Breco BV 8691
-----------------------------	----------------------	-------------------------



Tekniska specifikationer

Bromsskiva med fästskruvar

Genom att skicka med fästskruven i bromsskivans förpackning, ger Brembo en extra hjälp för mekanikern om originalskruven skulle vara rostig eller så sliten att dess återanvändning förhindras eller är svårartad.

UV-skiva

UV-beläggningstekniken som har utvecklats i samarbete med bitillverkare, garanterar en överlägsen beständighet mot korrosion och ett **komplett skydd** av bromsskivan.

Kompatibla fordon

HONDA			
Modell	Typ	kW	År
ACCORD VII (CL, CN)	2.0 (CL7)	114	02/03 05/08
ACCORD VII (CL, CN)	2.0 All-wheel Drive (CL8)	114	02/03 05/08
ACCORD VII (CL, CN)	2.2 i-CTDi (CN1)	103	01/04 05/08
ACCORD VII (CL, CN)	2.4	124	01/06 07/08
ACCORD VII (CL, CN)	2.4	113	09/06 05/08
ACCORD VII (CL, CN)	2.4 (CL9)	140	02/03 05/08

ACCORD VII (CL, CN)	2.4 Vtec	119	01/03 12/05
ACCORD VII (CL, CN)	2.4 Vtec	122	04/06 07/08
ACCORD VII (CL, CN)	3.0	182	04/06 05/08
ACCORD VII (CM)	2.4 Vtec E (CM5)	118	09/02 12/05
ACCORD VII Tourer (CM, CN)	2.0 (CM1)	114	04/03 05/08
ACCORD VII Tourer (CM, CN)	2.2 i-CTDi (CN2)	103	01/04 05/08
ACCORD VII Tourer (CM, CN)	2.4 (CM2)	140	04/03 05/08
ACCORD VII Tourer (CM, CN)	2.4 Vtec T	147	09/03 05/08

OE-nummer

Kompatibla OE-nummer

HONDA 45251SEAE30