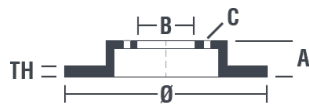


Tekniska data för bromsskivan

Axel Bak	Diameter 312 mm
Total höjd (A) 67,9 mm	Centreringsdiameter (B) 108 mm
Antal hål (C) 6	Tjocklek (TH) 18 mm
Min. tjocklek 16 mm	Åtdragningsmoment  Nm
Enhet per låda 2	EAN-kod 8020584213773



Enhet per låda
2

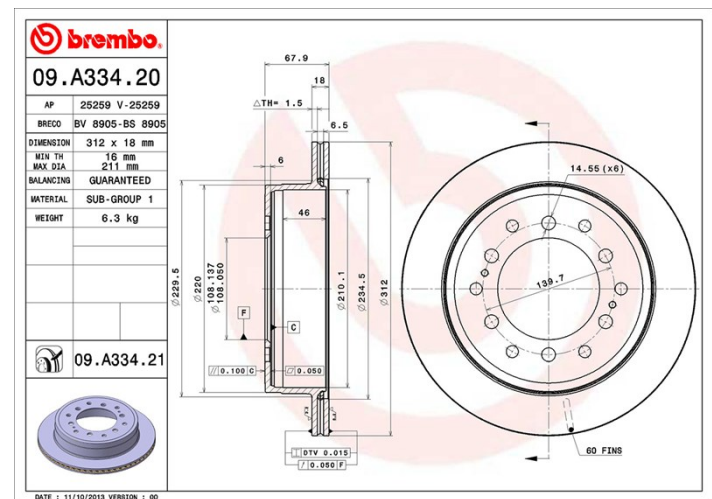


Märkeskoder

Brembo
09.A334.21

AP
25295 V

Breco
BV 8905



Tekniska specifikationer

UV-skiva

UV-beläggningstekniken som har utvecklats i samarbete med biltilverkare, garanterar en överlägsen beständighet mot korrosion och ett komplett skydd av bromsskivan.



Kompatibla fordon

LEXUS			
Modell	Typ	kW	År
GX (URJ15_)	400 4WD (URJ150)	202	05/12 -
GX (URJ15_)	460 4WD (URJ150)	218	01/10 -
GX (URJ15_)	460 4WD (URJ150)	225	01/10 -
TOYOTA			
Modell	Typ	kW	År
FJ CRUISER (GSJ1_)	4.0 (GSJ15)	178	01/06 12/11
FJ CRUISER (GSJ1_)	4.0 4WD (GSJ15_)	191	01/10 06/14

FJ CRUISER (GSJ1_)	4.0 4WD (GSJ15_)	203	06/05 -
FJ CRUISER (GSJ1_)	4.0 4WD (GSJ15_)	200	12/10 -
FJ CRUISER (GSJ1_)	4.0 4WD (GSJ15_)	178	01/06 -
LAND CRUISER PRADO (_J15_)	2.7 (TRJ150_, TRJ155_)	120	08/09 -
LAND CRUISER PRADO (_J15_)	2.8 D-4D (GDJ150_, GDJ155_)	130	06/15 -
LAND CRUISER PRADO (_J15_)	3.0 D-4D (KDJ150_)	127	08/09 -
LAND CRUISER PRADO (_J15_)	3.0 D-4D (KDJ155_, KDJ150_)	140	10/10 -
LAND CRUISER PRADO (_J15_)	3.5 (GRJ152_)	206	09/15 -
LAND CRUISER PRADO (_J15_)	4.0 V6 Dual VVTi (GRJ150_)	205	08/09 -
LAND CRUISER PRADO (_J15_)	4.0 V6 VVTi (GRJ150_)	183	11/12 -
LAND CRUISER PRADO (_J15_)	4.0 V6 VVT-i (GRJ150_, GRJ125_)	207	08/09 -

TOYOTA (FAW)

Modell	Typ	kW	År
LAND CRUISER PRADO (J15)	2.7 All-wheel Drive (TRJ150, TRJ152)	120	09/15 -
LAND CRUISER PRADO (J15)	3.5 All-wheel Drive (GRJ152)	206	09/15 -
LAND CRUISER PRADO (J15)	4.0 (GRJ150)	202	06/10 12/15

OE-nummer

Kompatibla OE-nummer

TOYOTA	4243160311
--------	------------