

Tekniska data för bromsskivan

Axel Fram

Diameter
280 mm

Total höjd (A)
47,2 mm

Centreringsdiameter (B)
64 mm

Antal hål (C)
5

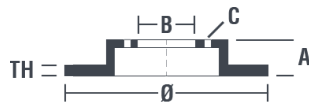
Tjocklek (TH)
25 mm

Min. tjocklek
23 mm

Åtdragningsmoment
108 Nm

Enhet per låda
2

EAN-kod
8020584016657

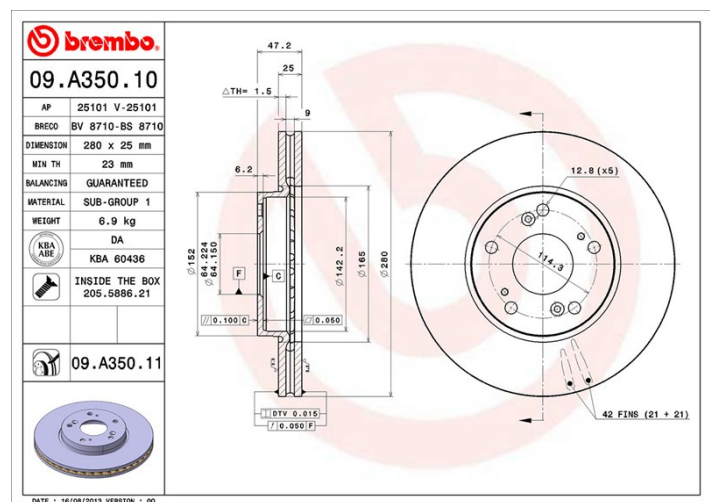


Märkeskoder

Brembo
09.A350.10

AP
25101

Breco
BS 8710



Tekniska specifikationer

Bromsskiva med fästskruvar

Genom att skicka med fästskruven i bromsskivans förpackning, ger Brembo en extra hjälp för mekanikern om originalskruven skulle vara rostig eller så sliten att dess återanvändning förhindras eller är svårartad.



Kompatibla fordon

HONDA				
Modell	Typ	kW	År	
ACCORD VII (CL, CN)	2.0 (CL7)	114	02/03 05/08	
ACCORD VII (CL, CN)	2.4	124	01/06 07/08	
ACCORD VII (CL, CN)	2.4	113	09/06 05/08	
ACCORD VII (CL, CN)	2.4 Vtec	119	01/03 12/05	
ACCORD VII (CL, CN)	2.4 Vtec	122	04/06 07/08	
ACCORD VII (CL, CN)	3.0	182	04/06 05/08	
ACCORD VII (CM)	2.4 Vtec E (CM5)	118	09/02 12/05	
ACCORD VII Tourer (CM, CN)	2.0 (CM1)	114	04/03 05/08	

OE-nummer

Kompatibla OE-nummer

HONDA

45251SEAE00
