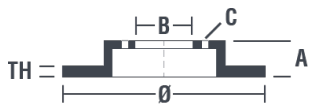


## Tekniska data för bromsskivan

<b>Axel</b> Fram	<b>Diameter</b> 300 mm
<b>Total höjd (A)</b> 47,2 mm	<b>Centreringsdiameter (B)</b> 64,2 mm
<b>Antal hål (C)</b> 5	<b>Tjocklek (TH)</b> 25 mm
<b>Min. tjocklek</b> 23 mm	<b>Åtdragningsmoment</b>  108 Nm
<b>Enhet per låda</b> 2	<b>EAN-kod</b> 8020584031704

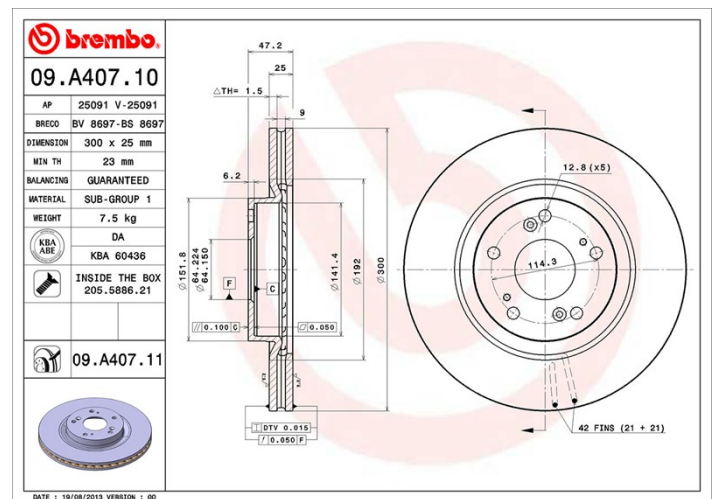


## Märkeskoder

**Brembo**  
09.A407.11

**AP**  
25091 V

**Breco**  
BV 8697



## Tekniska specifikationer

### Bromsskiva med fästskruvar

Genom att skicka med fästskruven i bromsskivans förpackning, ger Brembo en extra hjälp för mekanikern om originalskraven skulle vara rostiga eller så slitna att dess återanvändning förhindras eller är svårartad.



### UV-skiva

UV-beläggningstekniken som har utvecklats i samarbete med biltillverkare, garanterar en överlägsen beständighet mot korrosion och ett komplett skydd av bromsskivan.



## Kompatibla fordon

HONDA			
Modell	Typ	kW	År
CIVIC VIII Hatchback (FN, FK)	Type R (FN2)	148	09/06 -
CR-V II (RD_)	2.0 (RD4)	110	09/01 03/07
CR-V II (RD_)	2.2 CTDi (RD9)	103	02/05 09/06
CR-V II (RD_)	2.4 Vtec 4WD (RD7)	118	09/01 09/06

## OE-nummer

**Kompatibla OE-nummer**

HONDA	45251S9AE50
-------	-------------

---

HONDA	45251SCAE50
-------	-------------

---

HONDA	45251SMTE00
-------	-------------

---