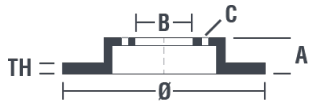


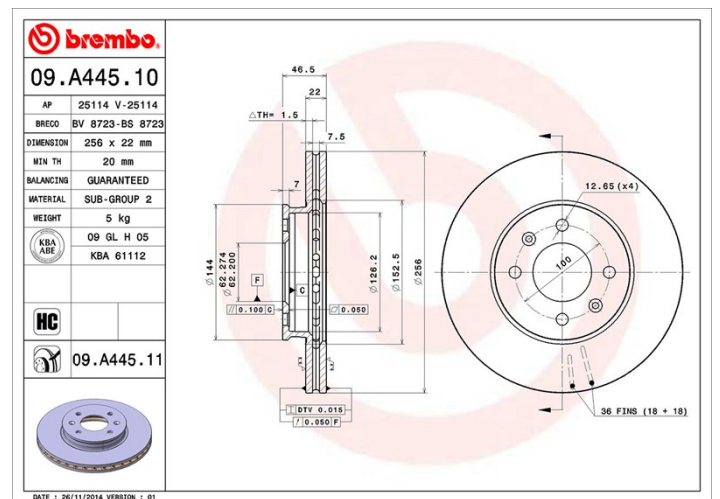
Tekniska data för bromsskivan

Axel Fram	Diameter 256 mm
Total höjd (A) 46,5 mm	Centreringsdiameter (B) 62,2 mm
Antal hål (C) 4	Tjocklek (TH) 22 mm
Min. tjocklek 20 mm	Åtdragningsmoment 100 Nm
Enhet per låda 2	EAN-kod 8020584017753



Märkeskoder

Brembo 09.A445.10	AP 25114	Breco BS 8723
-----------------------------	--------------------	-------------------------



Tekniska specifikationer

Bromsskiva High Carbon (HC)

Tack vare den höga andelen kol i den kemiska sammansättningen av gjutjärnet, ger HC-skivan en större dämpningskoefficient, som kan reducera vibrationerna och missljud under körningen.

Kompatibla fordon

HYUNDAI

Modell	Typ	kW	År
ACCENT III (MC) / SOLARIS III (MC)	1.4 GL	71	11/05 11/10
ACCENT III (MC) / SOLARIS III (MC)	1.5 CRDi GLS	81	11/05 11/10
ACCENT III (MC) / SOLARIS III (MC)	1.6 GLS	82	11/05 11/10
ACCENT III Saloon (MC) / SOLARIS III Saloon (MC)	1.4 GL	71	11/05 11/10
ACCENT III Saloon (MC) / SOLARIS III Saloon (MC)	1.5 CRDi GLS	81	11/05 11/10
ACCENT III Saloon (MC) / SOLARIS III Saloon (MC)	1.6 GLS	82	11/05 11/10
i20 (PB, PBT)	1.1 CRDi	55	03/12 12/15

i20 (PB, PBT)	1.2	63	03/12 12/15
i20 (PB, PBT)	1.2	57	09/08 12/12
i20 (PB, PBT)	1.4	74	09/08 12/15
i20 (PB, PBT)	1.4 CRDi	66	08/08 12/15
i20 (PB, PBT)	1.4 CRDi	55	09/08 12/12
i20 (PB, PBT)	1.6	93	09/08 12/12
i20 (PB, PBT)	1.6 CRDi	94	01/09 12/12
i20 (PB, PBT)	1.6 CRDi	85	09/08 12/12

HYUNDAI (BEIJING)

Modell	Typ	kW	År
ACCENT / SOLARIS	1.4	70	02/06 12/13
ACCENT / SOLARIS	1.6	82	02/06 12/10

KIA

Modell	Typ	kW	År
PRIDE (DA)	1.4 LX	71	03/05 12/11
PRIDE (DA)	1.5 CRDi LX	81	03/05 12/11
PRIDE (DA)	1.6 CVT LX	82	03/05 12/11
RIO II (JB)	1.4 16V	71	03/05 -
RIO II (JB)	1.5 CRDi	81	03/05 -
RIO II (JB)	1.5 CRDi	65	06/08 -
RIO II (JB)	1.6 CVT	82	03/05 -
RIO II Saloon (JB)	1.4 16V	71	03/05 -
RIO II Saloon (JB)	1.5 CRDi	81	03/05 -
RIO II Saloon (JB)	1.5 CRDi	65	06/08 -
RIO II Saloon (JB)	1.6 16V	82	03/05 -

KIA (DYK)

Modell	Typ	kW	År
RIO	1.4	70	01/07 12/14
RIO	1.6	82	01/07 12/14

OE-nummer

Kompatibla OE-nummer

HYUNDAI

517121G000

