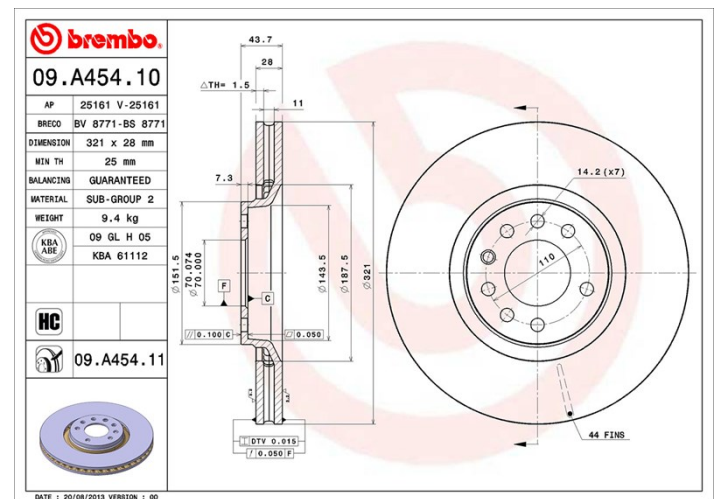


Tekniska data för bromsskivan

Axel Fram	Diameter 321 mm
Total höjd (A) 43,5 mm	Centreringsdiameter (B) 70 mm
Antal hål (C) 5	Tjocklek (TH) 28 mm
Min. tjocklek 25 mm	Åtdragningsmoment  110 Nm
Enhet per låda 1	EAN-kod 8020584036433



Märkeskoder

Brembo
09.A454.11

AP
25161 V

Breco
BV 8771

Tekniska specifikationer

Bromsskiva High Carbon (HC)

Tack vare den höga andelen kol i den kemiska sammansättningen av gjutjärnet, ger HC-skivan en större dämpningskoefficient, som kan reducera vibrationerna och missljud under körningen.

HC

UV-skiva

UV-beläggningstekniken som har utvecklats i samarbete med biltillverkare, garanterar en överlägsen beständighet mot korrosion och ett komplett skydd av bromsskivan.



Kompatibla fordon

OPEL

Modell	Typ	kW	År
ASTRA H (A04)	2.0 Turbo (L48)	177	03/05 10/10
ASTRA H GTC (A04)	2.0 Turbo (L08)	177	08/05 10/10
ZAFIRA / ZAFIRA FAMILY B (A05)	2.0 (M75)	177	01/06 12/10

VAUXHALL

Modell	Typ	kW	År
--------	-----	----	----

ASTRA Mk V (H) (A04)	2.0 Turbo (L48)	177	01/04 05/09
ASTRA Mk V (H) Sport Hatch (A04)	2.0 VXR (L08)	176	02/09 11/10
ZAFIRA Mk II (B) (A05)	2.0	176	01/06 11/14

OE-nummer

Kompatibla OE-nummer

OPEL	569017
VAUXHALL	93185817