

## Tekniska data för bromsskivan

**Axel** Fram

**Diameter**  
282 mm

**Total höjd (A)**  
47,2 mm

**Centreringsdiameter (B)**  
64,2 mm

**Antal hål (C)**  
5

**Tjocklek (TH)**  
23 mm

**Min. tjocklek**  
21 mm

**Åtdragningsmoment**   
108 Nm

**Enhet per låda**  
2

**EAN-kod**  
8020584222188

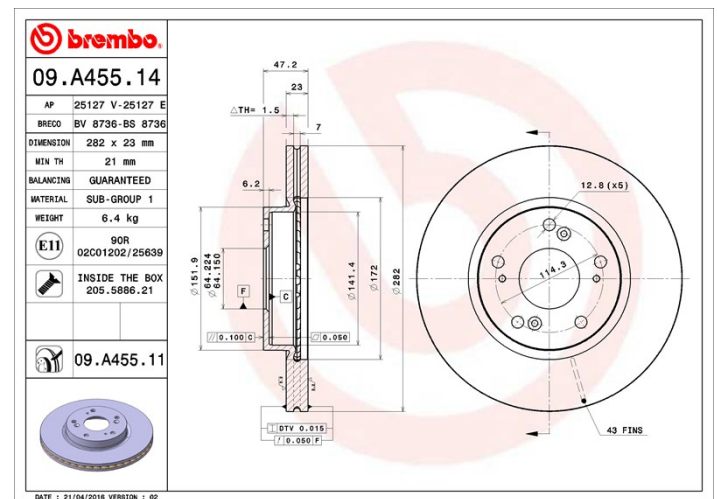


## Märkeskoder

**Brembo**  
09.A455.11

**AP**  
25127 V

**Breco**  
BV 8736



## Tekniska specifikationer

### Bromsskiva med fästskruvar

Genom att skicka med fästskruven i bromsskivans förpackning, ger Brembo en extra hjälp för mekanikern om originalskraven skulle vara rostiga eller så slitna att dess återanvändning förhindras eller är svårartad.



### UV-skiva

UV-beläggningstekniken som har utvecklats i samarbete med biltillverkare, garanterar en överlägsen beständighet mot korrosion och ett komplett skydd av bromsskivan.



## Kompatibla fordon

HONDA			
Modell	Typ	kW	År
CIVIC VIII Hatchback (FN, FK)	1.4 (FK1)	61	09/05 -
CIVIC VIII Hatchback (FN, FK)	1.4 (FK1, FN4)	73	10/08 -
CIVIC VIII Hatchback (FN, FK)	1.6	84	09/05 -
CIVIC VIII Hatchback (FN, FK)	1.8 (FN1, FK2)	103	09/05 -
CIVIC VIII Hatchback (FN, FK)	2.2 CTDi (FK3)	103	09/05 -

CIVIC VIII Saloon (FD, FA)	1.6	84	09/05 -
CIVIC VIII Saloon (FD, FA)	1.8 (FD1, FD7)	103	09/05 02/12
CIVIC VIII Saloon (FD, FA)	1.8 EXS Flex	103	11/06 -
FR-V (BE)	1.7 (BE1)	92	08/04 -
FR-V (BE)	1.8 (BE1)	103	01/07 -
FR-V (BE)	2.0 (BE3)	110	02/05 -
STREAM	1.8 Vtec	103	10/05 -
STREAM	2.0 Vtec	110	10/05 -

## OE-nummer

### Kompatibla OE-nummer

HONDA	45251S7AE10
HONDA	45251S7AE11
HONDA	45251SMGE31
HONDA	45251SMGG10
HONDA	45251SMGG11