

Tekniska data för bromsskivan

Axel Fram	Diameter 282 mm
Total höjd (A) 47,2 mm	Centreringsdiameter (B) 64,2 mm
Antal hål (C) 5	Tjocklek (TH) 23 mm
Min. tjocklek 21 mm	Åtdragningsmoment 108 Nm
Enhet per låda 2	EAN-kod 8020584018040

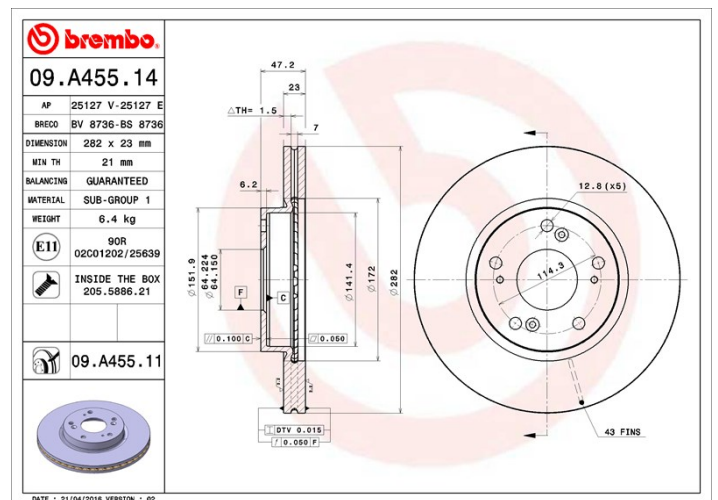


Märkeskoder

Brembo
09.A455.14

AP
25127 E

Breco
BS 8736



Tekniska specifikationer

Bromsskiva med fästskruvar

Genom att skicka med fästskruven i bromsskivans förpackning, ger Brembo en extra hjälp för mekanikern om originalskruven skulle vara rostig eller så sliten att dess återanvändning förhindras eller är svårartad.



Kompatibla fordon

HONDA			
Modell	Typ	kW	År
CIVIC VIII Hatchback (FN, FK)	1.4 (FK1)	61	09/05 -
CIVIC VIII Hatchback (FN, FK)	1.4 (FK1, FN4)	73	10/08 -
CIVIC VIII Hatchback (FN, FK)	1.6	84	09/05 -
CIVIC VIII Hatchback (FN, FK)	1.8 (FN1, FK2)	103	09/05 -
CIVIC VIII Hatchback (FN, FK)	2.2 CTDi (FK3)	103	09/05 -
CIVIC VIII Saloon (FD, FA)	1.6	84	09/05 -
CIVIC VIII Saloon (FD, FA)	1.8 (FD1, FD7)	103	09/05 02/12
CIVIC VIII Saloon (FD, FA)	1.8 EXS Flex	103	11/06 -

FR-V (BE)	1.7 (BE1)	92	08/04 -
FR-V (BE)	1.8 (BE1)	103	01/07 -
FR-V (BE)	2.0 (BE3)	110	02/05 -
STREAM	1.8 Vtec	103	10/05 -
STREAM	2.0 Vtec	110	10/05 -

OE-nummer

Kompatibla OE-nummer

HONDA	45251S7AE10
HONDA	45251S7AE11
HONDA	45251SMGE31
HONDA	45251SMGG10
HONDA	45251SMGG11