

Tekniska data för bromsskivan

Axel Fram	Diameter 275 mm
Total höjd (A) 46,2 mm	Centreringsdiameter (B) 55 mm
Antal hål (C) 4	Tjocklek (TH) 22 mm
Min. tjocklek 19 mm	Åtdragningsmoment  103 Nm
Enhet per låda 2	EAN-kod 8020584028629

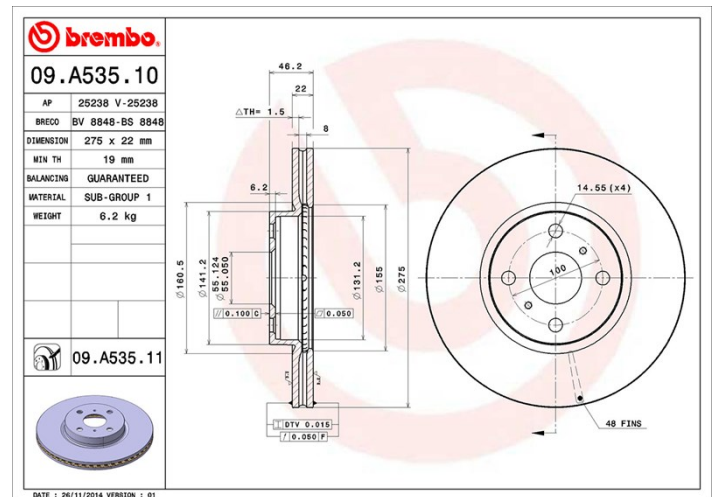


Märkeskoder

Brembo
09.A535.10

AP
25238

Breco
BS 8848



Tekniska specifikationer

Kompatibla fordon

TOYOTA

Modell	Typ	kW	År
YARIS (_P13_)	1.3 (NSP130_)	73	09/11 -
YARIS (_P13_)	1.3 (NSP130_)	70	12/10 -
YARIS (_P13_)	1.3 4WD (NSP135_)	70	12/10 -
YARIS (_P13_)	1.5 Hybrid (NHP130_)	55	03/12 -
YARIS (_P9_)	1.0 GPL (KSP90_)	51	01/06 12/11
YARIS (_P9_)	1.0 VVT-i (KSP90_)	51	08/05 12/11
YARIS (_P9_)	1.3 VVT-i (NCP90_)	63	11/05 12/12
YARIS (_P9_)	1.3 VVT-i (SCP90_)	64	08/05 11/10
YARIS (_P9_)	1.33 VVT-i (NSP90_)	73	07/10 05/11

YARIS (_P9_)	1.33 VVT-i (NSP90_)	74	11/08 12/11
YARIS (_P9_)	1.4 D4D (NLP90_)	66	08/05 12/12
YARIS (_P9_)	1.5 (NCP91_)	80	11/05 12/14
YARIS (_P9_)	1.8 VVTi (ZSP90_)	98	01/07 12/11
YARIS / VIOS Saloon (_P9_)	1.5 (NCP93)	80	08/07 12/13
YARIS / VIOS Saloon (_P9_)	1.5 (NCP93_)	81	08/07 12/13

OE-nummer

Kompatibla OE-nummer

TOYOTA	435120D100
TOYOTA	4351252130