

Tekniska data för bromsskivan

Axel Fram

Diameter
275 mm

Total höjd (A)
46,2 mm

Centreringsdiameter (B)
55 mm

Antal hål (C)
5

Tjocklek (TH)
22 mm

Min. tjocklek
19 mm

Åtdragningsmoment 
103 Nm

Enhet per låda
2

EAN-kod
8020584033067

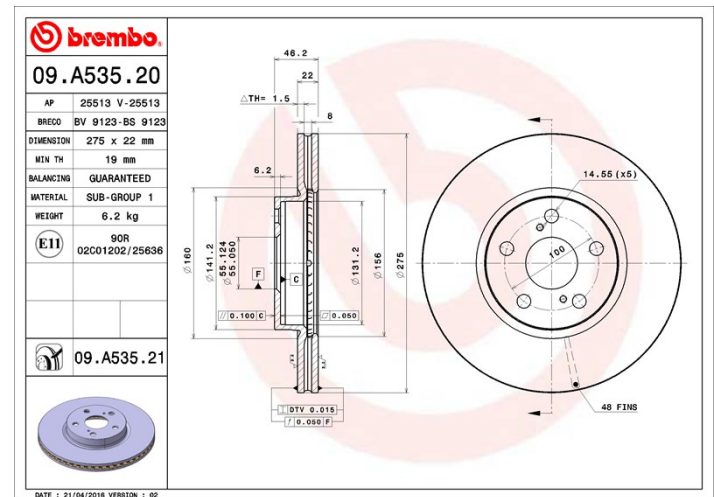


Märkeskoder

Brembo
09.A535.20

AP
25513

Breco
BS 9123



Tekniska specifikationer

Kompatibla fordon

SUBARU

Modell	Typ	kW	År
TREZIA	1.3 (NSP120X)	73	03/11 -
TREZIA	1.4 D	66	03/11 -

TOYOTA

Modell	Typ	kW	År
URBAN CRUISER (_P1_)	1.33 (NSP110_)	73	01/09 03/16
URBAN CRUISER (_P1_)	1.33 (NSP110_)	74	04/09 03/16
URBAN CRUISER (_P1_)	1.4 D4D (NLP110_)	66	01/09 04/14
URBAN CRUISER (_P1_)	1.4 D4D 4WD (NLP115_)	66	01/09 04/14
URBAN CRUISER (_P1_)	1.5 VVTi (NCP110_)	80	07/07 03/16

URBAN CRUISER (_P1_)	1.5 VVTi 4WD (NCP115_)	76	07/07 03/16
VERSO S (_P12_)	1.33 (NSP120_)	70	11/10 10/16
VERSO S (_P12_)	1.33 (NSP120_)	73	11/10 10/16
VERSO S (_P12_)	1.4 D4-D (NLP121_)	66	11/10 10/16
VERSO S (_P12_)	1.5 (NCP120_, NCP122_)	80	11/10 04/14
VERSO S (_P12_)	1.5 4WD (NCP125_)	77	11/10 10/16

OE-nummer

Kompatibla OE-nummer

SUBARU	4351212710
TOYOTA	4351202240
TOYOTA	4351202270
TOYOTA	4351212710