

Tekniska data för bromsskivan

Axel Fram	Diameter 340 mm
Total höjd (A) 48 mm	Centreringsdiameter (B) 71 mm
Antal hål (C) 5	Tjocklek (TH) 30 mm
Min. tjocklek 28 mm	Åtdragningsmoment  90 Nm
Enhet per låda 1	EAN-kod 8020584033098

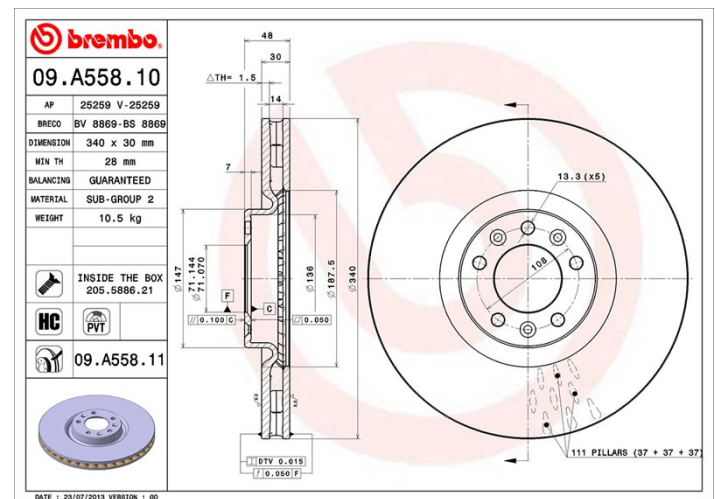


Märkeskoder

Brembo
09.A558.10

AP
25259

Breco
BS 8869



Tekniska specifikationer

Ventilerad PVT-skiva

PVT-skivan använder stift i stället för flikar i ventilationskammaren. Skivans kylkapacitet förbättrar hållfastheten mot värme sprickor med över 40 %.



Bromsskiva High Carbon (HC)

Tack vare den höga andelen kol i den kemiska sammansättningen av gjutjärnet, ger HC-skivan en större dämpningskoefficient, som kan reducera vibrationerna och missljud under köringen.



Bromsskiva med fästskruvar

Genom att skicka med fästskruven i bromsskivans förpackning, ger Brembo en extra hjälp för mekanikern om originalsruven skulle vara rostig eller så sliten att dess återanvändning förhindras eller är svårt att göra.



Kompatibla fordon

CITROËN

Modell	Typ	kW	År
C5 III (RD_)	2.0 HDi 180	133	03/15 -
C5 III (RD_)	2.2 HDi 200	150	07/10 -
C5 III (RD_)	3.0 HDi 240	177	04/09 -

C5 III Break (RW_)	2.0 HDi 180	133	03/15 -
C5 III Break (RW_)	2.2 HDi 200	150	07/10 -
C5 III Break (RW_)	3.0 HDi 240	177	04/09 -
C6 (TD_)	3.0 HDi	177	04/09 12/12

PEUGEOT

Modell	Typ	kW	År
407 Coupe (6C_)	3.0 HDi	177	06/09 -
508 I (8D_)	1.6 BlueHDi 120	88	03/14 -
508 I (8D_)	1.6 HDi	84	02/12 -
508 I (8D_)	1.6 HDi	85	09/14 -
508 I (8D_)	1.6 HDi	82	11/10 -
508 I (8D_)	1.6 THP	120	01/12 -
508 I (8D_)	1.6 THP	121	09/11 -
508 I (8D_)	1.6 THP	110	11/10 -
508 I (8D_)	1.6 THP	115	11/10 -
508 I (8D_)	1.6 VTi	85	11/10 -
508 I (8D_)	1.6 VTi	88	11/10 -
508 I (8D_)	2.0 BlueHDi 150	110	04/14 -
508 I (8D_)	2.0 BlueHDi 180	133	04/14 -
508 I (8D_)	2.0 HDi	100	11/10 -
508 I (8D_)	2.0 HDi	103	11/10 -
508 I (8D_)	2.0 HDi	120	11/10 -
508 I (8D_)	2.0 HDi Hybrid4 AWC	120	11/10 -
508 I (8D_)	2.0 HDi Hybrid4 AWC	147	11/10 -
508 I (8D_)	2.2 HDi	150	11/10 -
508 SWI (8E_)	1.6	121	02/12 -
508 SWI (8E_)	1.6 BlueHDi 120	88	03/14 -
508 SWI (8E_)	1.6 HDi	84	02/12 -
508 SWI (8E_)	1.6 HDi	85	09/14 -
508 SWI (8E_)	1.6 HDi	82	11/10 -
508 SWI (8E_)	1.6 THP	110	11/10 -
508 SWI (8E_)	1.6 THP	115	11/10 -

508 SWI (8E_)	1.6 VTi	85	11/10 -
508 SWI (8E_)	1.6 VTi	88	11/10 -
508 SWI (8E_)	2.0 BlueHDi 150	110	04/14 -
508 SWI (8E_)	2.0 BlueHDi 180	133	04/14 -
508 SWI (8E_)	2.0 HDi	100	11/10 -
508 SWI (8E_)	2.0 HDi	103	11/10 -
508 SWI (8E_)	2.0 HDi	120	11/10 -
508 SWI (8E_)	2.0 HDi 180 RXH	133	10/14 -
508 SWI (8E_)	2.0 HDi RXH Hybrid4	120	11/10 -
508 SWI (8E_)	2.2 HDi	150	11/10 -

PEUGEOT (DF-PSA)

Modell	Typ	kW	År
508 Saloon	1.6 THP	123	01/15 -
508 Saloon	1.8 THP	150	01/15 -
508 Saloon	2.0	108	07/11 12/17
508 Saloon	2.3	126	07/11 12/15

OE-nummer

Kompatibla OE-nummer

CITROËN	424988
PEUGEOT	424988