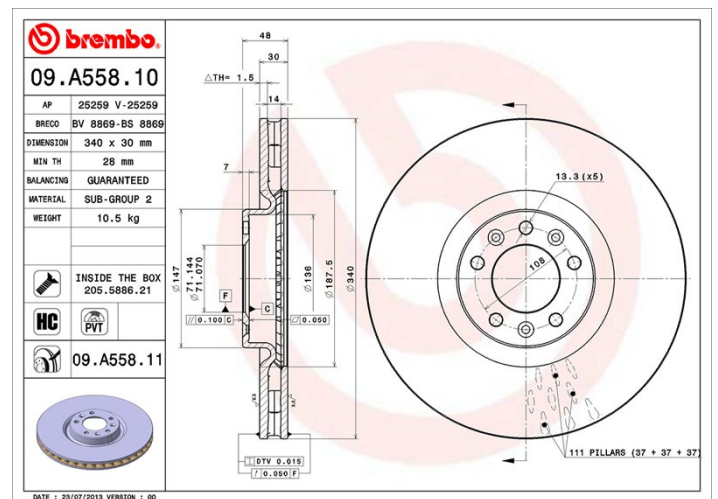


## Tekniska data för bromsskivan

<b>Axel</b> Fram	<b>Diameter</b> 340 mm
<b>Total höjd (A)</b> 48 mm	<b>Centreringsdiameter (B)</b> 71 mm
<b>Antal hål (C)</b> 5	<b>Tjocklek (TH)</b> 30 mm
<b>Min. tjocklek</b> 28 mm	<b>Åtdragningsmoment</b>
<b>Enhet per låda</b> 1	<b>EAN-kod</b> 8020584033104



## Märkeskoder

**Brembo**  
09.A558.11

**AP**  
25259 V

**Breco**  
BV 8869

## Tekniska specifikationer

### Ventilerad PVT-skiva

PVT-skivan använder stift i stället för flikar i ventilationskammaren. Skivans kylkapacitet förbättrar hållfastheten mot värmesprickor med över 40 %.



### Bromsskiva High Carbon (HC)

Tack vare den höga andelen kol i den kemiska sammansättningen av gjutjärnet, ger HC-skivan en större dämpningskoefficient, som kan reducera vibrationerna och missljud under körningen.



### Bromsskiva med fästskruvar

Genom att skicka med fästskruven i bromsskivans förpackning, ger Brembo en extra hjälp för mekanikern om originalsruven skulle vara rostig eller så sliten att dess återanvändning förhindras eller är svårt.



### UV-skiva

UV-beläggningstekniken som har utvecklats i samarbete med biltillverkare, garanterar en överlägsen beständighet mot korrosion och ett komplett skydd av bromsskivan.



## Kompatibla fordon

### CITROËN

Modell	Typ	kW	År
C5 III (RD_)	2.0 HDi 180	133	03/15 -

C5 III (RD_)	2.2 HDi 200	150	07/10 -
C5 III (RD_)	3.0 HDi 240	177	04/09 -
C5 III Break (RW_)	2.0 HDi 180	133	03/15 -
C5 III Break (RW_)	2.2 HDi 200	150	07/10 -
C5 III Break (RW_)	3.0 HDi 240	177	04/09 -
C6 (TD_)	3.0 HDi	177	04/09 12/12
<b>PEUGEOT</b>			
Modell	Typ	kW	År
407 Coupe (6C_)	3.0 HDi	177	06/09 -
508 I (8D_)	1.6 BlueHDi 120	88	03/14 -
508 I (8D_)	1.6 HDi	84	02/12 -
508 I (8D_)	1.6 HDi	85	09/14 -
508 I (8D_)	1.6 HDi	82	11/10 -
508 I (8D_)	1.6 THP	120	01/12 -
508 I (8D_)	1.6 THP	121	09/11 -
508 I (8D_)	1.6 THP	110	11/10 -
508 I (8D_)	1.6 THP	115	11/10 -
508 I (8D_)	1.6 VTi	85	11/10 -
508 I (8D_)	1.6 VTi	88	11/10 -
508 I (8D_)	2.0 BlueHDi 150	110	04/14 -
508 I (8D_)	2.0 BlueHDi 180	133	04/14 -
508 I (8D_)	2.0 HDi	100	11/10 -
508 I (8D_)	2.0 HDi	103	11/10 -
508 I (8D_)	2.0 HDi	120	11/10 -
508 I (8D_)	2.0 HDi Hybrid4 AWC	120	11/10 -
508 I (8D_)	2.0 HDi Hybrid4 AWC	147	11/10 -
508 I (8D_)	2.2 HDi	150	11/10 -
508 SWI (8E_)	1.6	121	02/12 -
508 SWI (8E_)	1.6 BlueHDi 120	88	03/14 -
508 SWI (8E_)	1.6 HDi	84	02/12 -
508 SWI (8E_)	1.6 HDi	85	09/14 -
508 SWI (8E_)	1.6 HDi	82	11/10 -

508 SWI (8E_)	1.6 THP	110	11/10 -
508 SWI (8E_)	1.6 THP	115	11/10 -
508 SWI (8E_)	1.6 VTi	85	11/10 -
508 SWI (8E_)	1.6 VTi	88	11/10 -
508 SWI (8E_)	2.0 BlueHDi 150	110	04/14 -
508 SWI (8E_)	2.0 BlueHDi 180	133	04/14 -
508 SWI (8E_)	2.0 HDi	100	11/10 -
508 SWI (8E_)	2.0 HDi	103	11/10 -
508 SWI (8E_)	2.0 HDi	120	11/10 -
508 SWI (8E_)	2.0 HDi 180 RXH	133	10/14 -
508 SWI (8E_)	2.0 HDi RXH Hybrid4	120	11/10 -
508 SWI (8E_)	2.2 HDi	150	11/10 -

#### PEUGEOT (DF-PSA)

Modell	Typ	kW	År
508 Saloon	1.6 THP	123	01/15 -
508 Saloon	1.8 THP	150	01/15 -
508 Saloon	2.0	108	07/11 12/17
508 Saloon	2.3	126	07/11 12/15

#### OE-nummer

##### Kompatibla OE-nummer

CITROËN	424988
PEUGEOT	424988