

Tekniska data för bromsskivan

Axel Fram	Diameter 280 mm
Total höjd (A) 47,3 mm	Centreringsdiameter (B) 69 mm
Antal hål (C) 5	Tjocklek (TH) 26 mm
Min. tjocklek 24 mm	Åtdragningsmoment 98 Nm
Enhet per låda 2	EAN-kod 8020584035566

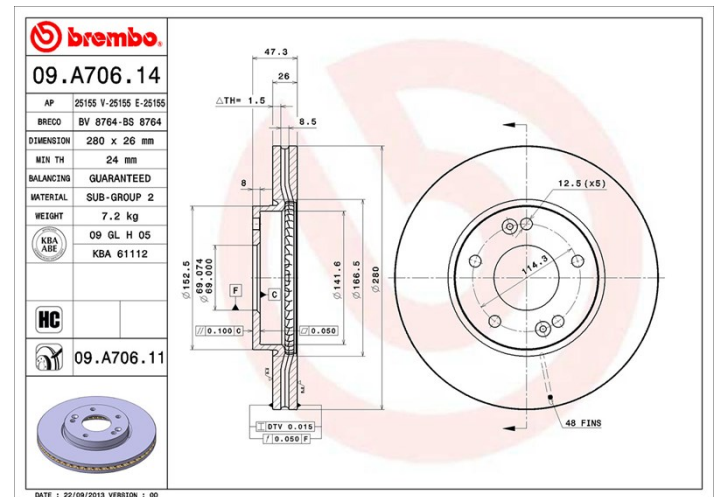


Märkeskoder

Brembo
09.A706.11

AP
25155 V

Breco
BV 8764



Tekniska specifikationer

Bromsskiva High Carbon (HC)

Tack vare den höga andelen kol i den kemiska sammansättningen av gjutjärnet, ger HC-skivan en större dämpningskoefficient, som kan reducera vibrationerna och missljud under körningen.

HC

UV-skiva

UV-beläggningstekniken som har utvecklats i samarbete med biltillverkare, garanterar en överlägsen beständighet mot korrosion och ett komplett skydd av bromsskivan.



Kompatibla fordon

KIA			
Modell	Typ	kW	År
CARENS III MPV (UN)	1.6 CRDi 110	85	10/10 -
CARENS III MPV (UN)	1.6 CRDi 128	94	10/10 -
CARENS III MPV (UN)	1.6 CVT	97	08/09 -
CARENS III MPV (UN)	1.6 CVT	93	10/10 -
CARENS III MPV (UN)	2.0 CRDi 115	85	05/07 -

CARENS III MPV (UN)	2.0 CRDi 135	100	08/09 -
CARENS III MPV (UN)	2.0 CRDi 140	103	09/06 -
CARENS III MPV (UN)	2.0 CVT	106	09/06 -

OE-nummer

Kompatibla OE-nummer

KIA	517121D100
-----	------------