

Tekniska data för bromsskivan

Axel Fram

Diameter
300 mm

Total höjd (A)
47,3 mm

Centreringsdiameter (B)
69 mm

Antal hål (C)
5

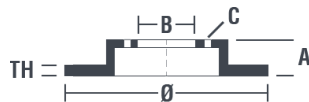
Tjocklek (TH)
28 mm

Min. tjocklek
26,4 mm

Atdragningsmoment
100 Nm

Enhet per låda
1

EAN-kod
8020584223123

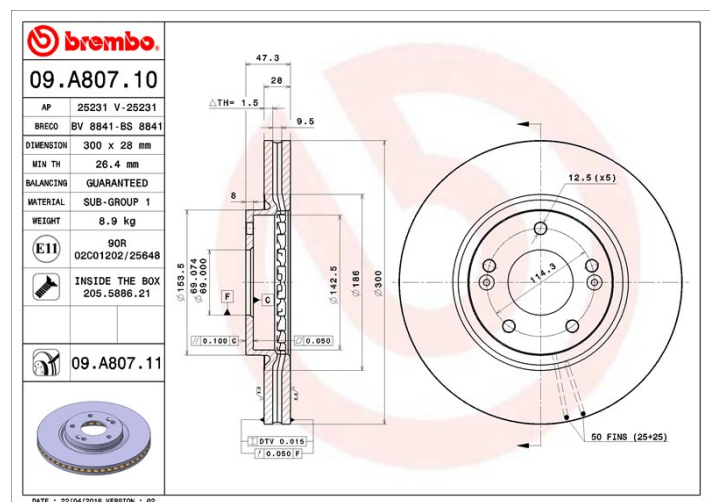


Märkeskoder

Brembo
09.A807.11

AP
25231 V

Breco
BV 8841



Tekniska specifikationer

Bromsskiva med fästskruvar

Genom att skicka med fästskruven i bromsskivans förpackning, ger Brembo en extra hjälp för mekanikern om originalskraven skulle vara rostig eller så sliten att dess återanvändning förhindras eller är svårartad.



UV-skiva

UV-beläggningstekniken som har utvecklats i samarbete med bitillverkare, garanterar en överlägsen beständighet mot korrosion och ett **komplett skydd** av bromsskivan.



Kompatibla fordon

KIA

Modell	Typ	KW	År
SPORTAGE (JE_, KM_)	2.0 CRDi	100	01/06 -
SPORTAGE (JE_, KM_)	2.0 CRDi	103	01/06 -
SPORTAGE (JE_, KM_)	2.0 CRDi	110	09/07 -
SPORTAGE (JE_, KM_)	2.0 CRDi 4WD	100	01/06 -
SPORTAGE (JE_, KM_)	2.0 CRDi 4WD	103	01/06 -
SPORTAGE (JE_, KM_)	2.0 CRDi 4WD	110	09/08 -

OE-nummer**Kompatibla OE-nummer**

KIA

517120Z000
