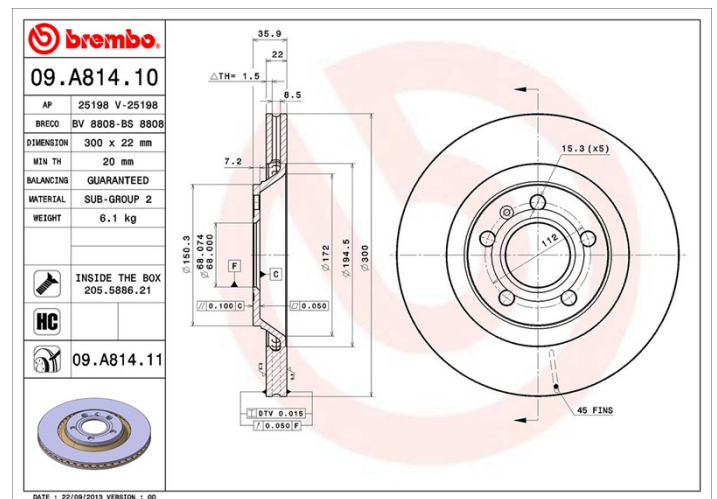
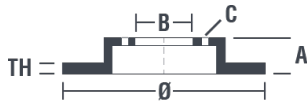


Tekniska data för bromsskivan

Axel Bak	Diameter 300 mm
Total höjd (A) 35,9 mm	Centreringsdiameter (B) 68 mm
Antal hål (C) 5	Tjocklek (TH) 22 mm
Min. tjocklek 20 mm	Åtdragningsmoment  120 Nm
Enhet per låda 2	EAN-kod 8020584023549



Märkeskoder

Brembo 09.A814.11	AP 25198 V	Breco BV 8808
-----------------------------	----------------------	-------------------------

Tekniska specifikationer

Bromsskiva High Carbon (HC)

Tack vare den höga andelen kol i den kemiska sammansättningen av gjutjärnet, ger HC-skivan en större dämpningskoefficient, som kan reducera vibrationerna och missljud under körningen.

HC

Bromsskiva med fästskruvar

Genom att skicka med fästskruven i bromsskivans förpackning, ger Brembo en extra hjälp för mekanikern om originalsruven skulle vara rostig eller så sliten att dess återanvändning förhindras eller är svårartad.



UV-skiva

UV-beläggningstekniken som har utvecklats i samarbete med biltillverkare, garanterar en överlägsen beständighet mot korrosion och ett komplett skydd av bromsskivan.



Kompatibla fordon

AUDI

Modell	Typ	kW	År
A4 (8E2, B6)	S4 quattro	253	03/03 12/04
A4 (8EC, B7)	2.0 TFSI	162	06/05 06/08
A4 (8EC, B7)	2.0 TFSI quattro	162	06/05 06/08

A4 (8EC, B7)	S4 quattro	253	11/04 06/08
A4 Avant (8E5, B6)	S4 quattro	253	03/03 12/04
A4 Avant (8ED, B7)	S4 quattro	253	11/04 06/08
A4 Convertible (8H7, B6, 8HE, B7)	3.2 FSI	188	01/06 03/09
A4 Convertible (8H7, B6, 8HE, B7)	3.2 FSI quattro	188	01/06 03/09
A4 Convertible (8H7, B6, 8HE, B7)	S4 quattro	253	03/04 03/09

OE-nummer

Kompatibla OE-nummer

AUDI	8E0615601K
------	------------

AUDI	8E0615601R
------	------------