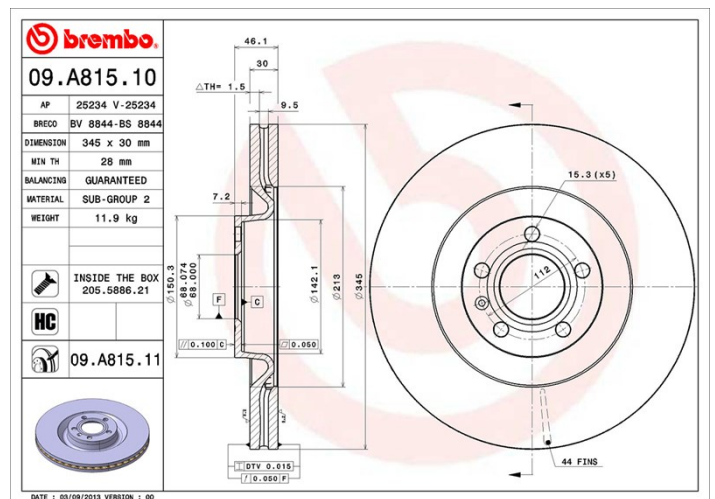
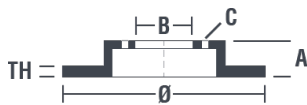


Tekniska data för bromsskivan

Axel Fram	Diameter 345 mm
Total höjd (A) 46,2 mm	Centreringsdiameter (B) 68 mm
Antal hål (C) 5	Tjocklek (TH) 30 mm
Min. tjocklek 28 mm	Åtdragningsmoment  120 Nm
Enhet per låda 1	EAN-kod 8020584028537



Märkeskoder

Brembo
09.A815.11

AP
25234 V

Breco
BV 8844

Tekniska specifikationer

Bromsskiva High Carbon (HC)

Tack vare den höga andelen kol i den kemiska sammansättningen av gjutjärnet, ger HC-skivan en större dämpningskoefficient, som kan reducera vibrationerna och missljud under körningen.

HC

Bromsskiva med fästskruvar

Genom att skicka med fästskruven i bromsskivans förpackning, ger Brembo en extra hjälp för mekanikern om originalsruven skulle vara rostig eller så sliten att dess återanvändning förhindras eller är svårartad.



UV-skiva

UV-beläggningstekniken som har utvecklats i samarbete med biltillverkare, garanterar en överlägsen beständighet mot korrosion och ett komplett skydd av bromsskivan.



Kompatibla fordon

AUDI

Modell	Typ	kW	År
A4 (8E2, B6)	S4 quattro	253	03/03 12/04
A4 (8EC, B7)	S4 quattro	253	11/04 06/08
A4 Avant (8E5, B6)	S4 quattro	253	03/03 12/04

A4 Avant (8ED, B7)

S4 quattro

253

11/04 06/08

A4 Convertible (8H7, B6, 8HE, B7)

S4 quattro

253

03/04 03/09

OE-nummer

Kompatibla OE-nummer

AUDI

8E0615301K

AUDI

8E0615301T