

Tekniska data för bromsskivan

Axel Fram	Diameter 274 mm
Total höjd (A) 24 mm	Centreringsdiameter (B) 93 mm
Antal hål (C) 6	Tjocklek (TH) 24 mm
Min. tjocklek 22 mm	Åtdragningsmoment  Nm
Enhet per låda 2	EAN-kod 8020584028896

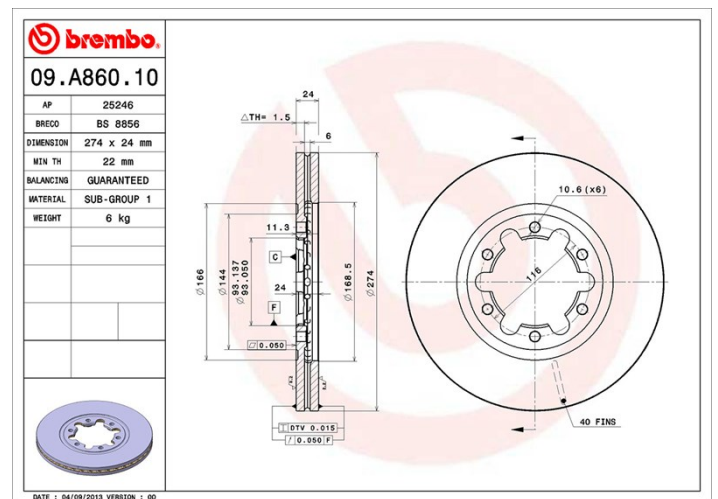


Märkeskoder

Brembo
09.A860.10

AP
25246

Breco
BS 8856



Tekniska specifikationer

Kompatibla fordon

FORD			
Modell	Typ	kW	År
RANGER (ER, EQ, R_)	2.5 D 4x4	57	10/99 04/02
RANGER (ER, EQ, R_)	2.5 TD 4x4	62	04/02 06/06
RANGER (ER, EQ, R_)	2.5 TD 4x4	80	10/99 06/06
RANGER (ER, EQ, R_)	2.5 TDdi 4x4	86	04/02 09/05
MAZDA			
Modell	Typ	kW	År
B-SERIE (UN)	2.2	68	11/99 08/02
B-SERIE (UN)	2.2 4WD	60	02/99 11/06
B-SERIE (UN)	2.2 8V 4WD	68	06/99 11/06

B-SERIE (UN)	2.5 D	62	12/02 11/06
B-SERIE (UN)	2.5 D 4WD	86	02/99 03/05
B-SERIE (UN)	2.5 D 4WD	57	06/99 11/06
B-SERIE (UN)	2.5 D 4WD	65	11/99 07/02
B-SERIE (UN)	2.5 D 4WD	61	11/99 12/01
B-SERIE (UN)	2.5 D 4WD	62	12/02 11/06
B-SERIE (UN)	2.5 TD 4WD	80	06/99 07/06
B-SERIE (UN)	2.6 12V 4WD	90	06/99 11/06
B-SERIE (UN)	2.6 i 4WD	92	02/99 11/06

OE-nummer

Kompatibla OE-nummer

FORD	1497307
FORD	3902839
FORD	XM341027BA
MAZDA	UH7433251