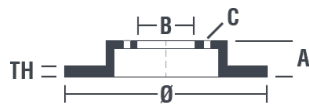


Tekniska data för bromsskivan

Axel Fram	Diameter 275 mm
Total höjd (A) 46,2 mm	Centreringsdiameter (B) 62 mm
Antal hål (C) 5	Tjocklek (TH) 22 mm
Min. tjocklek 19,8 mm	Åtdragningsmoment  103 Nm
Enhet per låda 2	EAN-kod 8020584226353



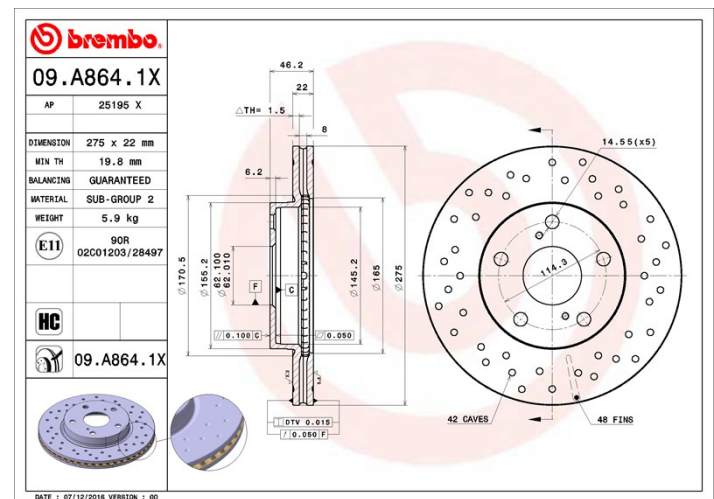
Enhet per låda
2



Märkeskoder

Brembo
09.A864.1X

AP
25195 X



Tekniska specifikationer

Bromsskiva High Carbon (HC)

Tack vare den höga andelen kol i den kemiska sammansättningen av gjutjärnet, ger HC-skivan en större dämpningskoefficient, som kan reducera vibrationerna och missljud under körningen.

HC

UV-skiva

UV-beläggningstekniken som har utvecklats i samarbete med biltillverkare, garanterar en överlägsen beständighet mot korrosion och ett komplett skydd av bromsskivan.



Kompatibla fordon

TOYOTA

Modell	Typ	kW	År
AURIS (_E15_)	1.33 Dual-VVTi (NRE150_)	73	01/10 09/12
AURIS (_E15_)	1.33 Dual-VVTi (NRE150_)	74	05/09 09/12
AURIS (_E15_)	1.4 (ZZE150_)	71	03/07 09/12
AURIS (_E15_)	1.4 D-4D (NDE150_)	66	03/07 09/12
AURIS (_E15_)	1.5 (NZE151_)	81	09/09 09/12

AURIS (_E15_)	1.5 4WD (NZE154_)	77	09/09 09/12
AURIS (_E15_)	1.6 (ZRE151_)	97	05/09 09/12
AURIS (_E15_)	1.6 (ZRE151_)	91	03/07 09/12
AURIS (_E15_)	1.8 (ZRE152_, ZZE122)	100	10/06 09/12
COROLLA Saloon (_E15_)	1.33 (NRE150)	74	12/08 07/14
COROLLA Saloon (_E15_)	1.4 VVT-i (ZZE150_)	71	11/06 11/13
COROLLA Saloon (_E15_)	1.6 (ZRE151)	97	11/06 11/13
COROLLA Saloon (_E15_)	1.6 Dual VVTi (ZRE141, ZRE151)	91	01/07 07/14
COROLLA Saloon (_E15_)	1.6 VVTi (ZRE141_, ZRE151_)	90	07/10 05/14
COROLLA Saloon (_E18_, ZRE1_)	1.6 (ZRE181_)	97	06/13 12/18
COROLLA Saloon (_E18_, ZRE1_)	1.8 VVTi (ZRE172, ZRE182)	103	06/13 12/18

TOYOTA (GAC)

Modell	Typ	kW	År
LEVIN (ZRE18_, ZWE18_, NRE18_)	1.2 T (NRE181)	85	11/16 -
LEVIN (ZRE18_, ZWE18_, NRE18_)	1.6 (ZRE181)	90	07/14 12/16
LEVIN (ZRE18_, ZWE18_, NRE18_)	1.8 (ZRE182)	103	07/14 -
LEVIN (ZRE18_, ZWE18_, NRE18_)	1.8 Hybrid (ZWE182)	73	07/14 -

OE-nummer

Kompatibla OE-nummer

TOYOTA 4351212670