

Tekniska data för bromsskivan

Axel Fram

Diameter
273 mm

Total höjd (A)
49,2 mm

Centreringsdiameter (B)
62 mm

Antal hål (C)
5

Tjocklek (TH)
26 mm

Min. tjocklek
23 mm

Åtdragningsmoment 
103 Nm

Enhet per låda
2

EAN-kod
8020584023280

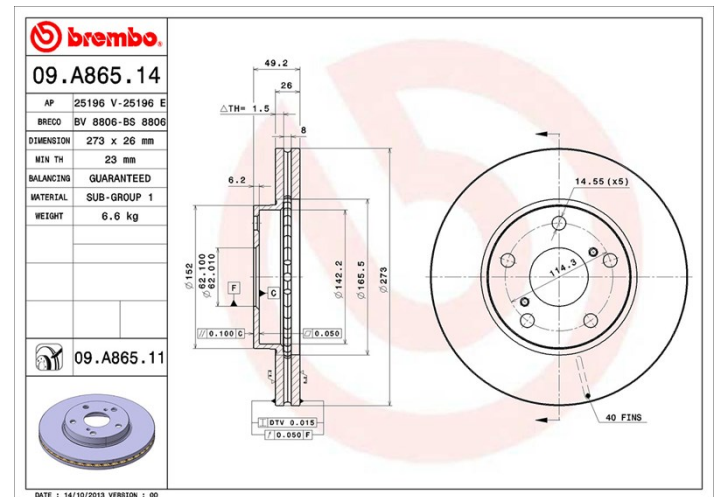


Märkeskoder

Brembo
09.A865.14

AP
25196 E

Breco
BS 8806



Tekniska specifikationer

Kompatibla fordon

TOYOTA

Modell	Typ	kW	År
AURIS (_E15_)	1.33 Dual-VVTi (NRE150_)	73	01/10 09/12
AURIS (_E15_)	1.33 Dual-VVTi (NRE150_)	74	05/09 09/12
AURIS (_E15_)	1.4 (ZZE150_)	71	03/07 09/12
AURIS (_E15_)	1.4 D-4D (NDE150_)	66	03/07 09/12
AURIS (_E15_)	1.6 (ZRE151_)	97	05/09 09/12
AURIS (_E15_)	1.6 (ZRE151_)	91	03/07 09/12
AURIS (_E15_)	1.8 (ZRE152_)	106	02/09 09/12
AURIS (_E15_)	1.8 (ZRE152_)	108	02/09 09/12
AURIS (_E15_)	1.8 (ZRE152_, ZZE122)	100	10/06 09/12

AURIS (_E15_)	1.8 4WD (ZRE154_)	100	02/09 09/12
AURIS (_E15_)	1.8 Hybrid (ZWE150_)	73	09/10 09/12
COROLLA Saloon (_E15_)	1.4 D-4D (NDE150)	66	10/06 07/14

OE-nummer

Kompatibla OE-nummer

TOYOTA	4351202180
TOYOTA	4351212690