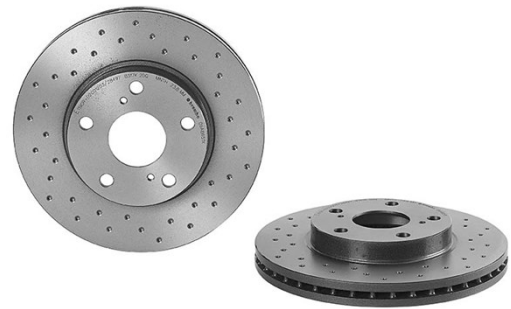
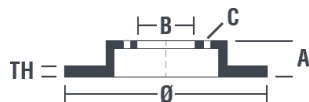


## Tekniska data för bromsskivan

<b>Axel</b> Fram	<b>Diameter</b> 273 mm
<b>Total höjd (A)</b> 49,2 mm	<b>Centreringsdiameter (B)</b> 62 mm
<b>Antal hål (C)</b> 5	<b>Tjocklek (TH)</b> 26 mm
<b>Min. tjocklek</b> 23,8 mm	<b>Åtdragningsmoment</b>  103 Nm
<b>Enhet per låda</b> 2	<b>EAN-kod</b> 8020584225455



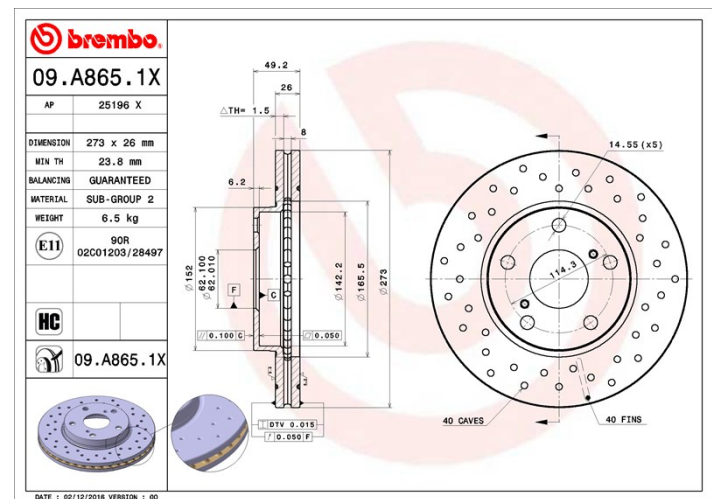
**Enhet per låda**  
2



## Märkeskoder

**Brembo**  
09.A865.1X

**AP**  
25196 X



## Tekniska specifikationer

### Bromsskiva High Carbon (HC)

Tack vare den höga andelen kol i den kemiska sammansättningen av gjutjärnet, ger HC-skivan en större dämpningskoefficient, som kan reducera vibrationerna och missljud under körningen.

**HC**

### UV-skiva

UV-beläggningstekniken som har utvecklats i samarbete med biltillverkare, garanterar en överlägsen beständighet mot korrosion och ett komplett skydd av bromsskivan.



## Kompatibla fordon

### TOYOTA

Modell	Typ	kW	År
AURIS (_E15_)	1.33 Dual-VVTi (NRE150_)	73	01/10 09/12
AURIS (_E15_)	1.33 Dual-VVTi (NRE150_)	74	05/09 09/12
AURIS (_E15_)	1.4 (ZZE150_)	71	03/07 09/12
AURIS (_E15_)	1.4 D-4D (NDE150_)	66	03/07 09/12
AURIS (_E15_)	1.6 (ZRE151_)	97	05/09 09/12

AURIS (_E15_)	1.6 (ZRE151_)	91	03/07 09/12
AURIS (_E15_)	1.8 (ZRE152_)	106	02/09 09/12
AURIS (_E15_)	1.8 (ZRE152_)	108	02/09 09/12
AURIS (_E15_)	1.8 (ZRE152_, ZZE122)	100	10/06 09/12
AURIS (_E15_)	1.8 4WD (ZRE154_)	100	02/09 09/12
AURIS (_E15_)	1.8 Hybrid (ZWE150_)	73	09/10 09/12
COROLLA Saloon (_E15_)	1.4 D-4D (NDE150)	66	10/06 07/14

## OE-nummer

### Kompatibla OE-nummer

TOYOTA	4351202180
TOYOTA	4351212690