

Tekniska data för bromsskivan

Axel Fram	Diameter 293 mm
Total höjd (A) 47,2 mm	Centreringsdiameter (B) 64,2 mm
Antal hål (C) 5	Tjocklek (TH) 28 mm
Min. tjocklek 26 mm	Åtdragningsmoment  108 Nm
Enhet per låda 2	EAN-kod 8020584022573

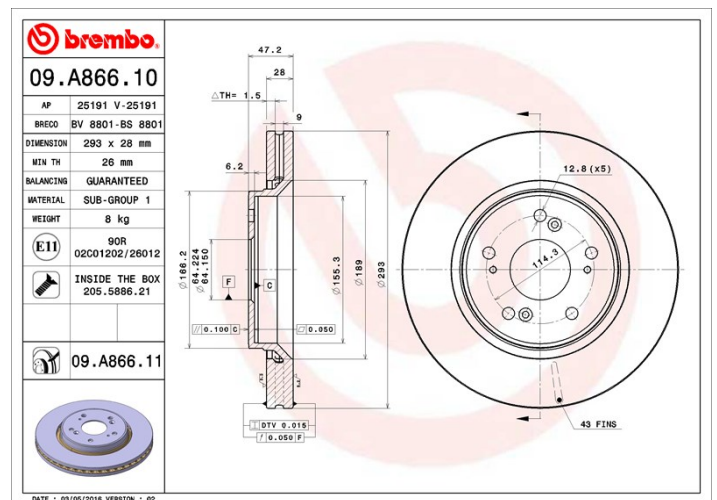


Märkeskoder

Brembo
09.A866.10

AP
25191

Breco
BS 8801



Tekniska specifikationer

Bromsskiva med fästskruvar

Genom att skicka med fästskruven i bromsskivans förpackning, ger Brembo en extra hjälp för mekanikern om originalskruven skulle vara rostig eller så sliten att dess återanvändning förhindras eller är svårartad.



Kompatibla fordon

HONDA				
Modell	Typ	kW	År	
CR-V III (RE_)	2.0 i-VTEC (RE5)	110	01/07 06/12	
CR-V III (RE_)	2.0 i-VTEC 4WD (RE5, RE2)	110	10/06 06/12	
CR-V III (RE_)	2.2 i-CTDi 4WD (RE6)	103	01/07 -	
CR-V III (RE_)	2.2 i-DTEC 4WD (RE6)	110	01/07 -	
CR-V III (RE_)	2.4	125	04/07 -	
CR-V III (RE_)	2.4 4WD (RE4)	124	09/06 -	
CR-V III (RE_)	2.4 i-Vtec 4WD	125	04/07 -	
CR-V III (RE_)	2.4 i-VTEC 4WD (RE4)	118	10/06 -	

CR-V III (RE_)	2.4 i-VTEC 4WD (RE7)	122	09/09 -
CR-V IV (RM_)	1.6 i-DTEC (RE6)	88	10/13 -
CR-V IV (RM_)	2.0	110	01/12 -
CR-V IV (RM_)	2.0 (RE5)	114	10/12 -
CR-V IV (RM_)	2.0 AWD (RE5)	114	10/12 -

HONDA (DONGFENG)

Modell	Typ	kW	År
CR-V (RE_)	2.0	110	04/07 12/12
CR-V (RE_)	2.0 All-wheel Drive	110	03/07 12/12
CR-V (RE_)	2.4 All-wheel Drive	125	03/07 12/13
CR-V (RM_)	2.0	114	02/12 -
CR-V (RM_)	2.0 4WD	114	02/12 -
CR-V (RM_)	2.4	137	04/15 12/17
CR-V (RM_)	2.4	140	05/13 12/15
CR-V (RM_)	2.4 4WD	140	02/12 12/15
CR-V (RM_)	2.4 4WD	137	04/15 12/17

OE-nummer

Kompatibla OE-nummer

HONDA	45251SWAA00
HONDA	45251SWAA20
HONDA	45251SWWG01
HONDA	45251T1EG00
HONDA	45251T1EG01