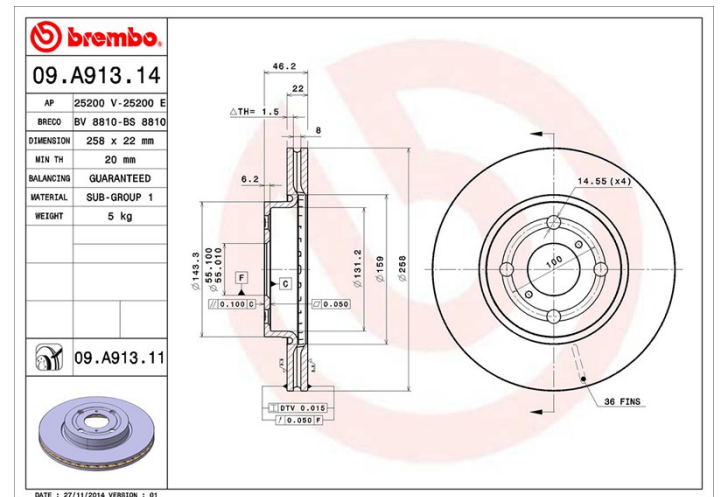
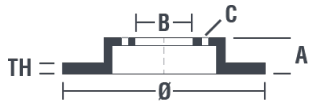


Tekniska data för bromsskivan

Axel Fram	Diameter 258 mm
Total höjd (A) 46,2 mm	Centreringsdiameter (B) 55 mm
Antal hål (C) 4	Tjocklek (TH) 22 mm
Min. tjocklek 20 mm	Åtdragningsmoment  103 Nm
Enhet per låda 2	EAN-kod 8020584023662



Märkeskoder

Brembo 09.A913.14	AP 25200 E	Breco BS 8810
-----------------------------	----------------------	-------------------------

Tekniska specifikationer

Kompatibla fordon

DAIHATSU

Modell	Typ	kW	År
CHARADE	1.33 16V	73	05/11 -

TOYOTA

Modell	Typ	kW	År
YARIS (_P13_)	1.0 (KSP130_)	51	12/10 -
YARIS (_P13_)	1.3 (NSP130_)	73	09/11 -
YARIS (_P13_)	1.3 (NSP130_)	70	12/10 -
YARIS (_P13_)	1.3 4WD (NSP135_)	70	12/10 -
YARIS (_P13_)	1.4 D (NLP130_)	66	09/11 -
YARIS (_P9_)	1.0 GPL (KSP90_)	51	01/06 12/11

YARIS (_P9_)	1.0 VVT-i (KSP90_)	51	08/05 12/11
YARIS (_P9_)	1.3 4WD (NCP92_)	64	08/07 11/10
YARIS (_P9_)	1.3 VVT-i (NCP90_)	63	11/05 12/12
YARIS (_P9_)	1.3 VVT-i (SCP90_)	64	08/05 11/10
YARIS (_P9_)	1.33 VVT-i (NSP90_)	73	07/10 05/11
YARIS (_P9_)	1.33 VVT-i (NSP90_)	74	11/08 12/11
YARIS (_P9_)	1.4 D-4D (NLP90_)	66	08/05 12/12
YARIS (_P9_)	1.5 (NCP91_)	80	11/05 12/14

TOYOTA (FAW)

Modell	Typ	kW	År
VIOS (P40)	1.3 (SCP41)	64	10/05 02/08
VIOS (P40)	1.5 (SCP42)	75	10/05 02/08
VIOS (P90)	1.3 (NCP92)	63	10/08 05/13
VIOS (P90)	1.6 (ZSP92)	87	10/08 05/13

OE-nummer

Kompatibla OE-nummer

DAIHATSU	435120D060000
TOYOTA	435120D060