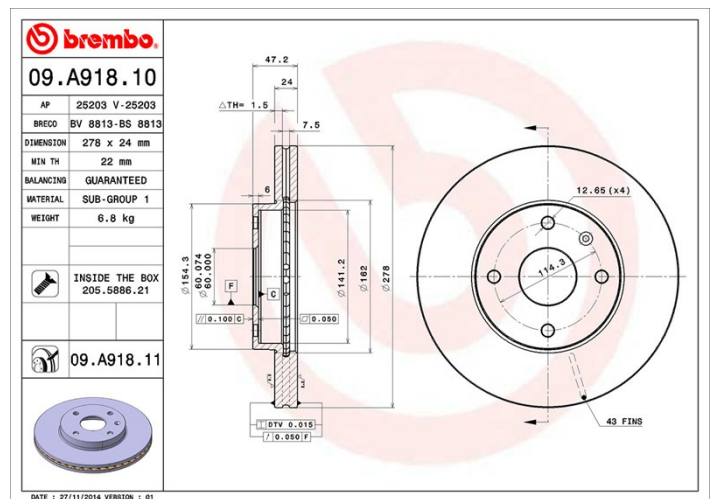
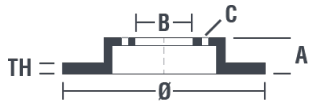


Tekniska data för bromsskivan

Axel Fram	Diameter 278 mm
Total höjd (A) 47,2 mm	Centreringsdiameter (B) 60 mm
Antal hål (C) 4	Tjocklek (TH) 24 mm
Min. tjocklek 22 mm	Åtdragningsmoment 110 Nm
Enhet per låda 2	EAN-kod 8020584023754



Märkeskoder

Brembo 09.A918.10	AP 25203	Breco BS 8813
-----------------------------	--------------------	-------------------------

Tekniska specifikationer

Bromsskiva med fästskruvar

Genom att skicka med fästskruven i bromsskivans förpackning, ger Brembo en extra hjälp för mekanikern om originalsruven skulle vara rostig eller så sliten att dess återanvändning förhindras eller är svårartad.



Kompatibla fordon

CHEVROLET

Modell	Typ	kW	År
EPICA (KL1_)	2.0	94	01/05 12/06
EPICA (KL1_)	2.0	98	01/05 12/06
EPICA (KL1_)	2.0	105	06/06 -
EPICA (KL1_)	2.0 D	110	01/07 -
EPICA (KL1_)	2.5	115	06/06 12/11

CHEVROLET (SGM)

Modell	Typ	kW	År
--------	-----	----	----

EPICA	1.8	105	10/09 12/15
-------	-----	-----	-------------

DAEWOO

Modell	Typ	kW	År
TOSCA	1.8	90	02/06 -
TOSCA	2.0 TDCi	110	02/06 -
TOSCA	2.0 XT	105	02/06 -
TOSCA	2.5 Executive	115	02/06 -

OE-nummer

Kompatibla OE-nummer

CHEVROLET	96329364
DAEWOO	96329364