

## Tekniska data för bromsskivan

**Axel** Fram

**Diameter**  
278 mm

**Total höjd (A)**  
47,2 mm

**Centreringsdiameter (B)**  
60 mm

**Antal hål (C)**  
4

**Tjocklek (TH)**  
24 mm

**Min. tjocklek**  
22 mm

**Åtdragningsmoment**  
110 Nm

**Enhet per låda**  
2

**EAN-kod**  
8020584223130

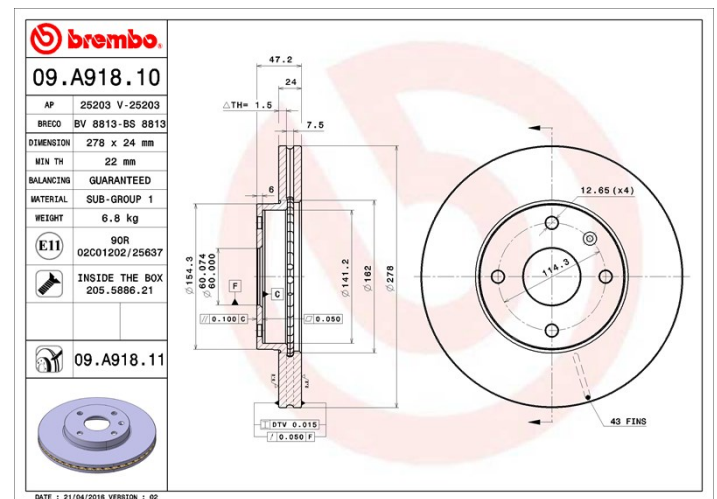


## Märkeskoder

**Brembo**  
09.A918.11

**AP**  
25203 V

**Breco**  
BV 8813



## Tekniska specifikationer

### Bromsskiva med fästskruvar

Genom att skicka med fästskruven i bromsskivans förpackning, ger Brembo en extra hjälp för mekanikern om originalskraven skulle vara rostiga eller så slitna att dess återanvändning förhindras eller är svårartad.



### UV-skiva

UV-beläggningstekniken som har utvecklats i samarbete med biltillverkare, garanterar en överlägsen beständighet mot korrosion och ett komplett skydd av bromsskivan.



## Kompatibla fordon

### CHEVROLET

Modell	Typ	kW	År
EPICA (KL1_)	2.0	94	01/05 12/06
EPICA (KL1_)	2.0	98	01/05 12/06
EPICA (KL1_)	2.0	105	06/06 -
EPICA (KL1_)	2.0 D	110	01/07 -
EPICA (KL1_)	2.5	115	06/06 12/11

**CHEVROLET (SGM)**

Modell	Typ	kW	År
EPICA	1.8	105	10/09 12/15

**DAEWOO**

Modell	Typ	kW	År
TOSCA	1.8	90	02/06 -
TOSCA	2.0 TDCi	110	02/06 -
TOSCA	2.0 XT	105	02/06 -
TOSCA	2.5 Executive	115	02/06 -

**OE-nummer****Kompatibla OE-nummer**

CHEVROLET	96329364
DAEWOO	96329364