

Tekniska data för bromsskivan

Axel Fram

Diameter
258 mm

Total höjd (A)
44 mm

Centreringsdiameter (B)
55 mm

Antal hål (C)
4

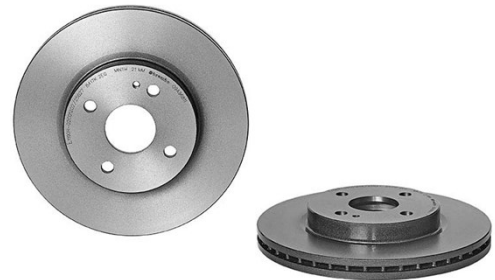
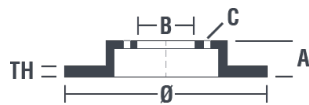
Tjocklek (TH)
23 mm

Min. tjocklek
21 mm

Åtdragningsmoment 
103 Nm

Enhet per låda
2

EAN-kod
8020584222249

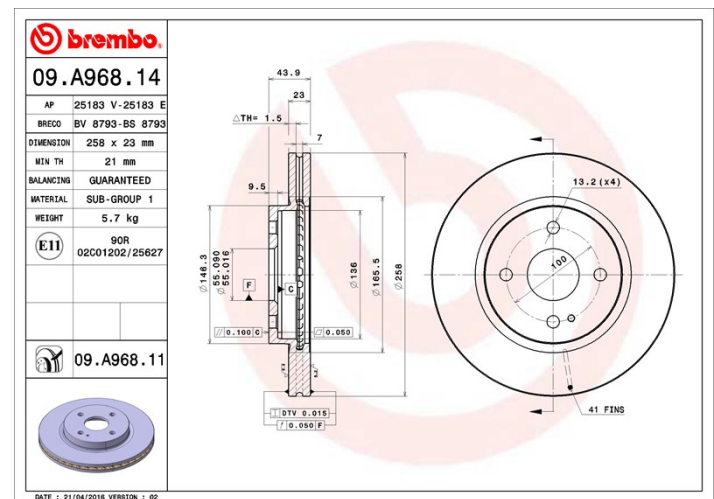


Märkeskoder

Brembo
09.A968.11

AP
25183 V

Breco
BV 8793



Tekniska specifikationer

UV-skiva

UV-beläggningstekniken som har utvecklats i samarbete med bitillverkare, garanterar en överlägsen beständighet mot korrosion och ett komplett skydd av bromsskivan.



Kompatibla fordon

FORD (CHANGAN)

Modell	Typ	kW	År
FIESTA Hatchback	1.0	92	02/14 12/17
FIESTA Hatchback	1.5	81	03/13 12/17
FIESTA Hatchback	1.3	63	02/09 12/13
FIESTA Hatchback	1.5	76	02/09 12/13
FIESTA Saloon	1.3	63	03/10 12/13
FIESTA Saloon	1.5	76	02/09 12/13
FIESTA Saloon	1.5	81	03/13 12/17

MAZDA

Modell	Typ	kW	År
2 (DE_, DH_3)	1.3	55	10/07 06/15
2 (DE_, DH_3)	1.3	63	10/07 06/15
2 (DE_, DH_3)	1.3 BiFuel	55	05/11 11/14
2 (DE_, DH_3)	1.3 BiFuel	62	05/11 11/14
2 (DE_, DH_3)	1.3 MZR	62	01/10 06/15
2 (DE_, DH_3)	1.4 MZR-CD	50	01/08 06/15
2 (DE_, DH_3)	1.5	76	10/07 06/15
2 (DE_, DH_3)	1.5 MZR	75	06/11 06/15
2 (DE_, DH_3)	1.6 MZ-CD	70	06/11 06/15
2 (DE_, DH_3)	1.6 MZ-CD	66	10/08 06/15
2 Saloon (DE_)	1.5 i	76	05/10 06/15

MAZDA (CHANGAN)

Modell	Typ	kW	År
2 Hatchback	1.3	63	10/07 12/15
2 Hatchback	1.5	76	10/07 12/15
2 Saloon	1.3	63	06/08 12/14
2 Saloon	1.5	76	06/08 12/14

OE-nummer**Kompatibla OE-nummer**

MAZDA

DF7133251