

## Tekniska data för bromsskivan

**Axel** Fram

**Diameter**  
295 mm

**Total höjd (A)**  
49,3 mm

**Centreringsdiameter (B)**  
62 mm

**Antal hål (C)**  
5

**Tjocklek (TH)**  
26 mm

**Min. tjocklek**  
23 mm

**Åtdragningsmoment**   
103 Nm

**Enhet per låda**  
2

**EAN-kod**  
8020584225585

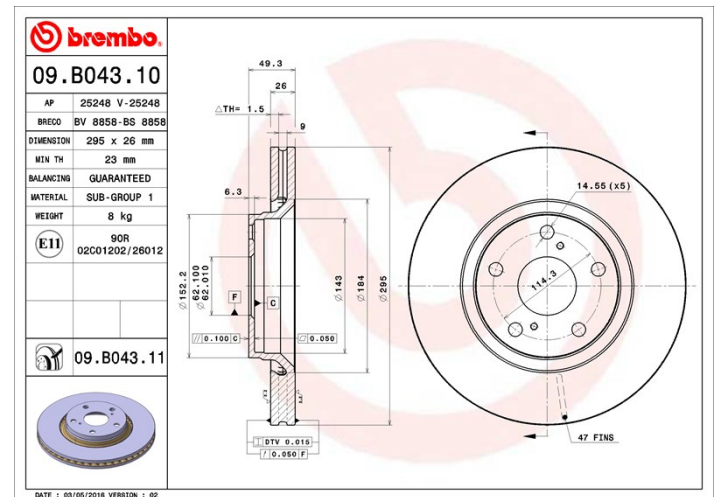


## Märkeskoder

**Brembo**  
09.B043.11

**AP**  
25248 V

**Breco**  
BV 8858



## Tekniska specifikationer

### UV-skiva

UV-beläggningstekniken som har utvecklats i samarbete med bitillverkare, garanterar en överlägsen beständighet mot korrosion och ett komplett skydd av bromsskivan.



## Kompatibla fordon

### TOYOTA

Modell	Typ	kW	År
AURIS (_E18_)	2.0 D-4D (ADE186_)	91	10/12 04/15
AURIS Estate (_E18_)	2.0 D-4D (ADE186_)	91	07/13 04/15
AVENSIS Estate (_T27_)	1.6 (ZRT270_)	97	02/09 -
AVENSIS Estate (_T27_)	1.6 D4-D (WWT270_)	82	04/15 -
AVENSIS Estate (_T27_)	1.8 (ZRT271_)	108	02/09 -
AVENSIS Estate (_T27_)	2.0 (ZRT272_)	112	02/09 -
AVENSIS Estate (_T27_)	2.0 D-4D (ADT270_)	93	02/09 -

AVENSIS Estate (_T27_)	2.0 D-4D (ADT270_)	91	11/11 -
AVENSIS Saloon (_T27_)	1.6 (ZRT270_)	97	11/08 -
AVENSIS Saloon (_T27_)	1.6 D4-D (VWT270_)	82	04/15 -
AVENSIS Saloon (_T27_)	1.8 (ZRT271_)	108	11/08 -
AVENSIS Saloon (_T27_)	2.0 (AZT270_)	100	11/08 04/11
AVENSIS Saloon (_T27_)	2.0 (ZRT272_)	112	11/08 -
AVENSIS Saloon (_T27_)	2.0 D-4D (ADT270_)	93	11/08 -
AVENSIS Saloon (_T27_)	2.0 D-4D (ADT270_)	91	11/11 -
VERSO (_R2_)	1.6 (ZGR20_)	97	04/09 -
VERSO (_R2_)	1.6 D4-D (WAR20_)	82	11/13 -
VERSO (_R2_)	1.8 (ZGR21_)	108	04/09 -
VERSO (_R2_)	2.0 D-4D (AUR20_)	93	04/09 -
VERSO (_R2_)	2.0 D-4D (AUR20_)	91	11/12 -

## OE-nummer

### Kompatibla OE-nummer

TOYOTA	435120F030
--------	------------