

Tekniska data för bromsskivan

Axel Fram

Diameter
320 mm

Total höjd (A)
49,4 mm

Centreringsdiameter (B)
62 mm

Antal hål (C)
5

Tjocklek (TH)
26 mm

Min. tjocklek
23 mm

Åtdragningsmoment 
103 Nm

Enhet per låda
1

EAN-kod
8020584028384

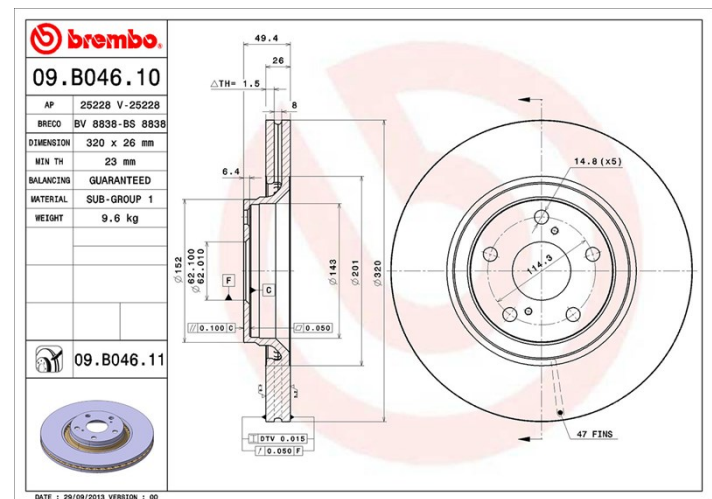


Märkeskoder

Brembo
09.B046.10

AP
25228

Breco
BS 8838



Tekniska specifikationer

Kompatibla fordon

TOYOTA

Modell	Typ	kW	År
AVENSIS Estate (_T27_)	2.0 D-4D (WWT271_)	105	04/15 -
AVENSIS Estate (_T27_)	2.2 D-4D (ADT271_)	110	02/09 -
AVENSIS Estate (_T27_)	2.2 D-4D (ADT271_)	130	02/09 -
AVENSIS Saloon (_T27_)	2.0 D-4D (WWT271_)	105	04/15 -
AVENSIS Saloon (_T27_)	2.2 D-4D (ADT271_)	110	11/08 -
AVENSIS Saloon (_T27_)	2.2 D-4D (ADT271_)	130	11/08 -
VERSO (_R2_)	2.2 D-4D (AUR21_)	110	04/09 -
VERSO (_R2_)	2.2 D-CAT (AUR21_)	130	04/09 -

OE-nummer

Kompatibla OE-nummer

TOYOTA

4351205090
