

## Tekniska data för bromsskivan

<b>Axel</b> Fram	<b>Diameter</b> 320 mm
<b>Total höjd (A)</b> 49,4 mm	<b>Centreringsdiameter (B)</b> 62 mm
<b>Antal hål (C)</b> 5	<b>Tjocklek (TH)</b> 26 mm
<b>Min. tjocklek</b> 23 mm	<b>Åtdragningsmoment</b>  103 Nm
<b>Enhet per låda</b> 1	<b>EAN-kod</b> 8020584028391

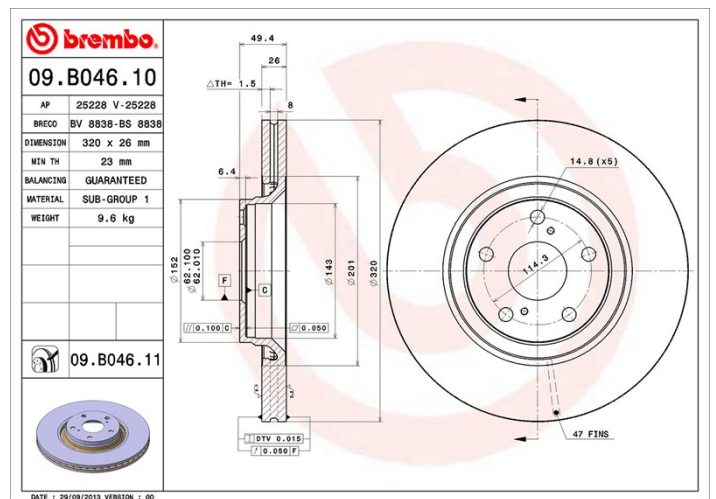


## Märkeskoder

**Brembo**  
09.B046.11

**AP**  
25228 V

**Breco**  
BV 8838



## Tekniska specifikationer

### UV-skiva

UV-beläggningstekniken som har utvecklats i samarbete med biltilverkare, garanterar en överlägsen beständighet mot korrosion och ett komplett skydd av bromsskivan.



## Kompatibla fordon

### TOYOTA

Modell	Typ	kW	År
AVENSIS Estate (_T27_)	2.0 D-4D (WWT271_)	105	04/15 -
AVENSIS Estate (_T27_)	2.2 D-4D (ADT271_)	110	02/09 -
AVENSIS Estate (_T27_)	2.2 D-4D (ADT271_)	130	02/09 -
AVENSIS Saloon (_T27_)	2.0 D-4D (WWT271_)	105	04/15 -
AVENSIS Saloon (_T27_)	2.2 D-4D (ADT271_)	110	11/08 -
AVENSIS Saloon (_T27_)	2.2 D-4D (ADT271_)	130	11/08 -
VERSO (_R2_)	2.2 D-4D (AUR21_)	110	04/09 -

**OE-nummer****Kompatibla OE-nummer**

TOYOTA

4351205090

---