

Tekniska data för bromsskivan

Axel Fram

Diameter
296 mm

Total höjd (A)
47,2 mm

Centreringsdiameter (B)
64,2 mm

Antal hål (C)
5

Tjocklek (TH)
25 mm

Min. tjocklek
23,5 mm

Åtdragningsmoment 
108 Nm

Enhet per låda
2

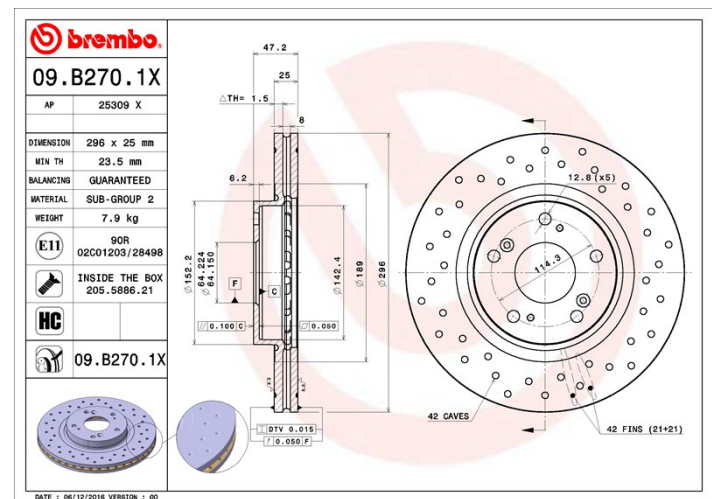
EAN-kod
8020584225486



Märkeskoder

Brembo
09.B270.1X

AP
25309 X



Tekniska specifikationer

Bromsskiva High Carbon (HC)

Tack vare den höga andelen kol i den kemiska sammansättningen av gjutjärnet, ger HC-skivan en större dämpningskoefficient, som kan reducera vibrationerna och missljud under körningen.

HC

Bromsskiva med fästskruvar

Genom att skicka med fästskruven i bromsskivans förpackning, ger Brembo en extra hjälp för mekanikern om originalskruven skulle vara rostig eller så sliten att dess återanvändning förhindras eller är svårartad.



UV-skiva

UV-beläggningstekniken som har utvecklats i samarbete med biltillverkare, garanterar en överlägsen beständighet mot korrosion och ett komplett skydd av bromsskivan.



Kompatibla fordon

HONDA			
Modell	Typ	kW	År
ACCORD VIII (CU)	2.0 i (CU1)	115	06/08 06/15
ACCORD VIII (CU)	2.2 i-DTEC (CU3)	110	07/08 06/15
ACCORD VIII (CU)	2.2 i-DTEC (CU3)	132	07/08 06/15

ACCORD VIII (CU)	2.4 i (CU2)	148	07/08 06/15
ACCORD VIII Estate (CW)	2.0 i (CW1)	115	07/08 -
ACCORD VIII Estate (CW)	2.2 i-DTEC (CW3)	110	07/08 -
ACCORD VIII Estate (CW)	2.2 i-DTEC (CW3)	132	07/08 -
ACCORD VIII Estate (CW)	2.4 i (CW2)	148	07/08 -

OE-nummer

Kompatibla OE-nummer

HONDA	45251TL1G00
HONDA	45251TL1G01