

## Tekniska data för bromsskivan

<b>Axel</b> Fram	<b>Diameter</b> 326 mm
<b>Total höjd (A)</b> 46,2 mm	<b>Centreringsdiameter (B)</b> 71 mm
<b>Antal hål (C)</b> 5	<b>Tjocklek (TH)</b> 30 mm
<b>Min. tjocklek</b> 28 mm	<b>Åtdragningsmoment</b> 103 Nm
<b>Enhet per låda</b> 1	<b>EAN-kod</b> 8020584038208

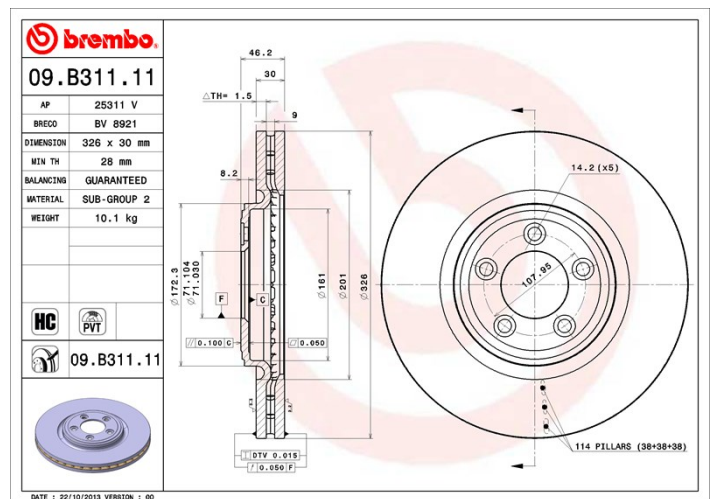


## Märkeskoder

**Brembo**  
09.B311.11

**AP**  
25311 V

**Breco**  
BV 8921



## Tekniska specifikationer

### Ventilerad PVT-skiva

PVT-skivan använder stift i stället för flikar i ventilationskammaren. Skivans kylkapacitet förbättrar hållfastheten mot värmsprickor med över 40 %.



### Bromsskiva High Carbon (HC)

Tack vare den höga andelen kol i den kemiska sammansättningen av gjutjärnet, ger **HC-skivan** en större dämpningskoefficient, som kan reducera vibrationerna och missljud under köringen.



### UV-skiva

UV-beläggningstekniken som har utvecklats i samarbete med biltillverkare, garanterar en överlägsen beständighet mot korrosion och ett **komplett skydd** av bromsskivan.



## Kompatibla fordon

### JAGUAR

Modell	Typ	kW	År
XF (X250)	2.0	177	06/12 04/15
XF (X250)	2.2 D	147	03/12 04/15
XF (X250)	2.2 D	120	04/11 04/15

XF (X250)	2.2 D	140	05/11 04/15
XF (X250)	2.7 D	152	03/08 04/15
XF (X250)	3.0	175	03/08 04/15
XF (X250)	3.0	179	03/08 04/15
XF (X250)	3.0 D	155	03/09 04/15
XF (X250)	3.0 D	177	03/09 04/15
XF (X250)	3.0 D	202	03/09 04/15
XF (X250)	4.2	219	03/08 04/15
XF SPORTBRAKE (X250)	2.0 T	177	08/13 12/15
XF SPORTBRAKE (X250)	2.2 D	120	09/12 04/14
XF SPORTBRAKE (X250)	2.2 D	147	09/12 04/14
XF SPORTBRAKE (X250)	3.0 D	177	09/12 04/14
XF SPORTBRAKE (X250)	3.0 D	202	09/12 04/14
XJ (X350)	3.0	179	04/04 01/07
XJ (X350)	3.0	175	05/03 03/09
XJ (X350)	3.6	190	05/03 03/09
XJ (X350)	4.2	219	05/03 03/09
XJ (X350)	D 2.7	152	10/05 03/09
XK Convertible (X150)	3.6	190	10/07 07/14
XK Convertible (X150)	4.2 XK8	219	03/06 07/14
XK Coupe (X150)	3.6	190	07/07 07/14
XK Coupe (X150)	4.2 XK8	219	03/06 07/14

## OE-nummer

### Kompatibla OE-nummer

JAGUAR

C2C25336