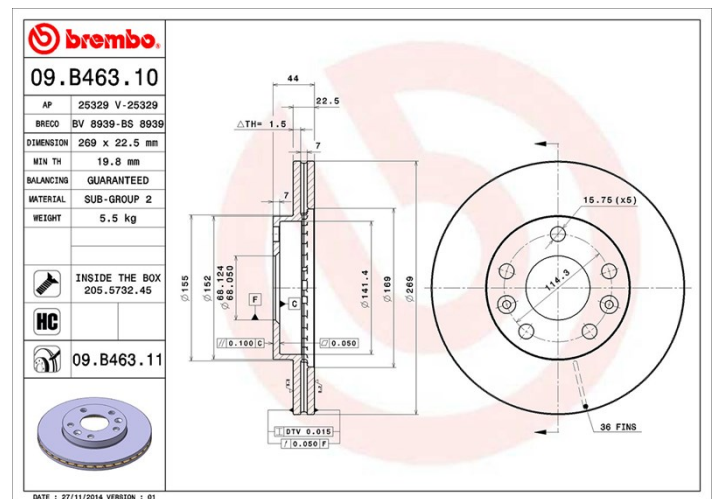


Tekniska data för bromsskivan

| | |
|---------------------------------|--|
| Axel Fram | Diameter 269 mm |
| Total höjd (A) 44 mm | Centreringsdiameter (B) 68 mm |
| Antal hål (C) 5 | Tjocklek (TH) 22,5 mm |
| Min. tjocklek 19,8 mm | Åtdragningsmoment  120 Nm |
| Enhet per låda 2 | EAN-kod 8020584018798 |



Märkeskoder

Brembo
09.B463.10

AP
25329

Breco
BS 8939

Tekniska specifikationer

Bromsskiva High Carbon (HC)

Tack vare den höga andelen kol i den kemiska sammansättningen av gjutjärnet, ger HC-skivan en större dämpningskoefficient, som kan reducera vibrationerna och missljud under körningen.

HC

Bromsskiva med fästskruvar

Genom att skicka med fästskruven i bromsskivans förpackning, ger Brembo en extra hjälp för mekanikern om originalskruven skulle vara rostig eller så sliten att dess återanvändning förhindras eller är svårartad.



Kompatibla fordon

DACIA

| Modell | Typ | kW | År |
|--------|-------------|----|-------------|
| DUSTER | 1.5 dCi | 63 | 04/10 01/18 |
| DUSTER | 1.5 dCi | 79 | 06/10 01/18 |
| DUSTER | 1.5 dCi | 80 | 08/13 01/18 |
| DUSTER | 1.5 dCi | 66 | 10/10 01/18 |
| DUSTER | 1.5 dCi 4x4 | 80 | 08/13 01/18 |

| | | | |
|------------|--------------------|----|-------------|
| DUSTER | 1.5 dCi 4x4 | 66 | 10/10 01/18 |
| DUSTER | 1.5 dCi 4x4 | 81 | 10/10 01/18 |
| DUSTER | 1.6 16V | 77 | 04/10 01/18 |
| DUSTER | 1.6 16V 4x4 | 77 | 06/10 01/18 |
| DUSTER | 1.6 16V Hi-Flex | 77 | 08/10 01/18 |
| DUSTER | 1.6 16V LPG | 77 | 04/11 01/18 |
| DUSTER | 1.6 SCe 115 (HMM1) | 84 | 10/17 - |
| DUSTER Box | 1.5 dCi | 66 | 04/11 - |
| DUSTER Box | 1.5 dCi | 80 | 04/13 - |
| DUSTER Box | 1.6 16V 4x4 | 77 | 04/11 - |
| DUSTER Box | 1.6 16V Hi-Flex | 77 | 04/11 - |
| DUSTER Box | 1.6 SCe 115 | 84 | 06/15 - |

NISSAN

| Modell | Typ | kW | År |
|---------------|-----|----|---------|
| TERRANO (D10) | 1.6 | 75 | 03/14 - |

RENAULT

| Modell | Typ | kW | År |
|--------------------------------|--------------------|----|---------|
| DUSTER (HS_) | 1.6 16V (HSAT) | 75 | 02/12 - |
| DUSTER (HS_) | 2.0 | 98 | 02/12 - |
| MEGANE IV Grandtour (K9A/M/N_) | 1.6 16V | 84 | 04/16 - |
| MEGANE IV Hatchback (B9A/M/N_) | 1.2 TCe 100 (B9MS) | 74 | 11/15 - |
| MEGANE IV Hatchback (B9A/M/N_) | 1.6 16V | 84 | 11/15 - |
| MEGANE IV Saloon | 1.2 Tce 130 | 97 | 10/16 - |
| MEGANE IV Saloon | 1.5 dCi 110 | 81 | 10/16 - |
| MEGANE IV Saloon | 1.5 dCi 90 (LVA1) | 66 | 10/16 - |

OE-nummer

Kompatibla OE-nummer

| | |
|---------|------------|
| DACIA | 402066300R |
| NISSAN | 4020600Q0M |
| NISSAN | 4020600Q1A |
| NISSAN | 402066300R |
| RENAULT | 402061715R |

