

## Tekniska data för bromsskivan

**Axel** Fram

**Diameter**  
255 mm

**Total höjd (A)**  
46,2 mm

**Centreringsdiameter (B)**  
55 mm

**Antal hål (C)**  
4

**Tjocklek (TH)**  
20 mm

**Min. tjocklek**  
18 mm

**Åtdragningsmoment**   
103 Nm

**Enhet per låda**  
2

**EAN-kod**  
8020584214404

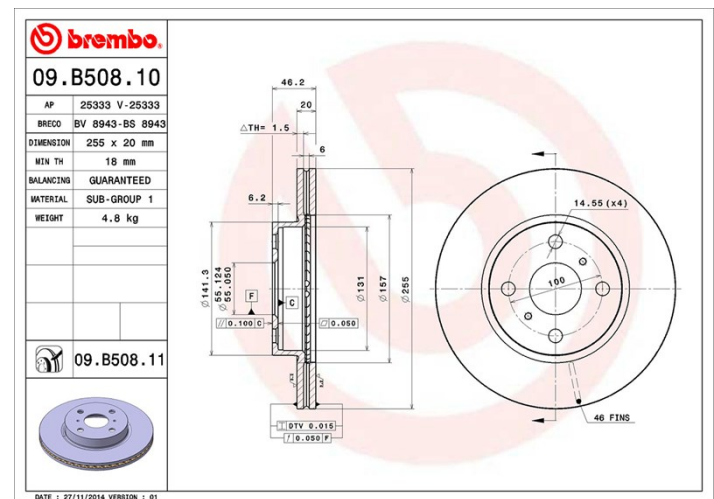


## Märkeskoder

**Brembo**  
09.B508.11

**AP**  
25333 V

**Breco**  
BV 8943



## Tekniska specifikationer

### UV-skiva

UV-beläggningstekniken som har utvecklats i samarbete med bitillverkare, garanterar en överlägsen beständighet mot korrosion och ett komplett skydd av bromsskivan.



## Kompatibla fordon

### ASTON MARTIN

Modell	Typ	kW	År
CYGNET	1.3	72	04/11 10/13

### TOYOTA

Modell	Typ	kW	År
IQ(_J1_)	1.0 (KGJ10_)	50	01/09 12/15
IQ(_J1_)	1.33 (NGJ10_)	69	01/09 12/15
IQ(_J1_)	1.33 (NGJ10_)	72	01/09 12/15
IQ(_J1_)	1.4 D4D (NWJ10_)	66	01/09 12/15

## OE-nummer

### Kompatibla OE-nummer

ASTON MARTIN	4351274010
--------------	------------

---

TOYOTA	4351274010
--------	------------

---