

Tekniska data för bromsskivan

Axel Fram

Diameter
238 mm

Total höjd (A)
48,3 mm

Centreringsdiameter (B)
55 mm

Antal hål (C)
4

Tjocklek (TH)
22 mm

Min. tjocklek
21 mm

Åtdragningsmoment 
103 Nm

Enhet per låda
2

EAN-kod
8020584019962

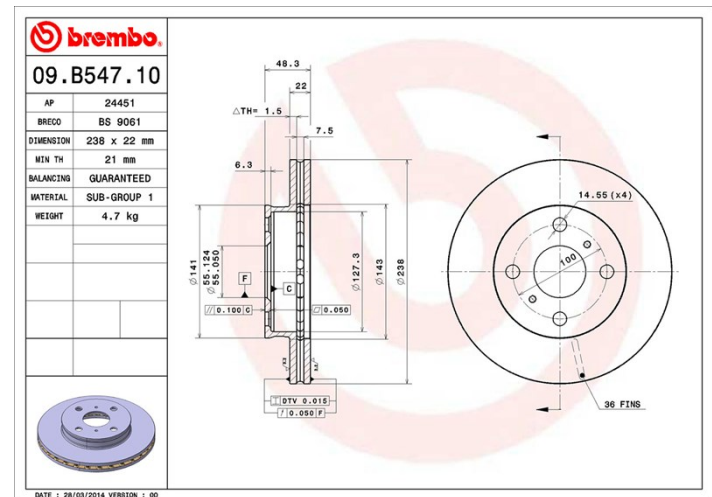


Märkeskoder

Brembo
09.B547.10

AP
25451

Breco
BS 9061



Tekniska specifikationer

Kompatibla fordon

TOYOTA

Modell	Typ	kW	År
COROLLA (_E11_)	1.3 (EE110)	55	05/97 10/01
COROLLA (_E11_)	1.6 16V (ZZE112_)	81	10/99 10/01
COROLLA (_E11_)	1.8 (AE112)	85	08/98 06/02
COROLLA (_E11_)	1.8 (AE112_)	81	10/97 10/01
COROLLA Compact (_E11_)	1.6 (ZZE112_)	81	10/99 10/01
COROLLA Liftback (_E11_)	1.6 (ZZE112_)	81	02/00 01/02

OE-nummer

Kompatibla OE-nummer

TOYOTA

4351212350

TOYOTA

4351212360

TOYOTA

4351212580
