

Tekniska data för bromsskivan

Axel Fram

Diameter
256 mm

Total höjd (A)
36,6 mm

Centreringsdiameter (B)
65 mm

Antal hål (C)
4

Tjocklek (TH)
22 mm

Min. tjocklek
19 mm

Åtdragningsmoment
Nm

Enhet per låda
2

EAN-kod
8020584218754

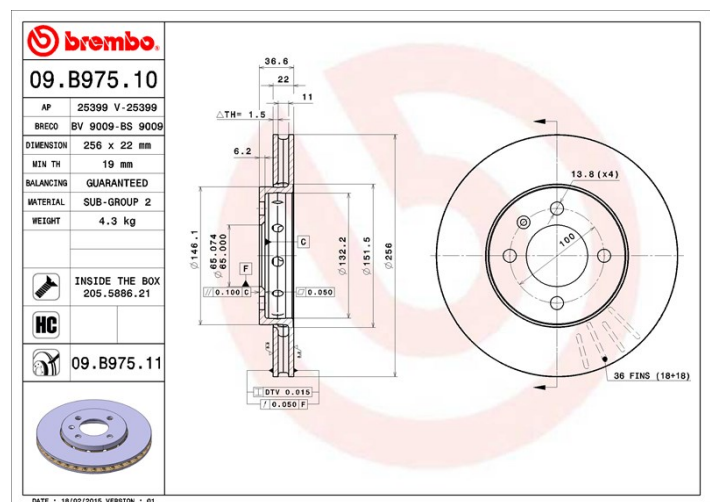


Märkeskoder

Brembo
09.B975.10

AP
25399

Breco
BS 9009



Tekniska specifikationer

Bromsskiva High Carbon (HC)

Tack vare den höga andelen kol i den kemiska sammansättningen av gjutjärnet, ger **HC-skivan** en större dämpningskoefficient, som kan reducera vibrationerna och missljud under körningen.



Bromsskiva med fästskruvar

Genom att skicka med fästskruven i bromsskivans förpackning, ger Brembo en extra hjälp för mekanikern om originalskruven skulle vara rostig eller så sliten att dess återanvändning förhindras eller är svårartad.



Kompatibla fordon

SEAT

Modell	Typ	kW	År
Mii (KF1)	1.0	44	10/11 -
Mii (KF1)	1.0	55	10/11 -
Mii (KF1)	1.0 EcoFuel	50	11/12 -

SKODA

Modell	Typ	kW	År
CITIGO	1.0	44	10/11 -

CITIGO	1.0	55	10/11 -
CITIGO	1.0 CNG	50	11/12 -
VW			
Modell	Typ	kW	År
LOAD UP (121, 122, BL1, BL2)	1.0	44	12/14 -
LOAD UP (121, 122, BL1, BL2)	1.0 EcoFuel	50	12/14 -
LOAD UP (121, 122, BL1, BL2)	e-Load Up	60	12/14 -
UP (121, 122, BL1, BL2)	1.0	44	08/11 -
UP (121, 122, BL1, BL2)	1.0	55	08/11 -
UP (121, 122, BL1, BL2)	1.0 EcoFuel	50	11/12 -
UP (121, 122, BL1, BL2)	e-Up	60	07/13 -

OE-nummer

Kompatibla OE-nummer

SEAT	1S0615301
SEAT	1S0615301H
SKODA	1S0615301
SKODA	1S0615301H
SKODA	1S0615301J
SKODA	1S0615301L
VW	1S0615301
VW	1S0615301H
VW	1S0615301J
VW	1S0615301L