

Tekniska data för bromsskivan

Axel Fram

Diameter
231 mm

Total höjd (A)
39,1 mm

Centreringsdiameter (B)
61 mm

Antal hål (C)
4

Tjocklek (TH)
17 mm

Min. tjocklek
15 mm

Åtdragningsmoment 
108 Nm

Enhet per låda
2

EAN-kod
8020584039021

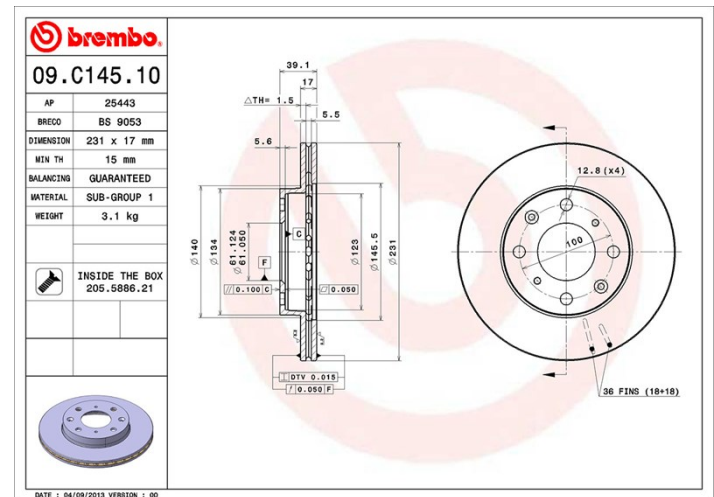


Märkeskoder

Brembo
09.C145.10

AP
25443

Breco
BS 9053



Tekniska specifikationer

Bromsskiva med fästskruvar

Genom att skicka med fästskruven i bromsskivans förpackning, ger Brembo en extra hjälp för mekanikern om originalskraven skulle vara rostiga eller så slitna att dess återanvändning förhindras eller är svårartad.



Kompatibla fordon

HONDA				
Modell	Typ	kW	År	
JAZZ II (GD_, GE3, GE2)	1.2 i-DSI (GD5, GE2)	57	03/02 07/08	
JAZZ II (GD_, GE3, GE2)	1.3 (GD1)	61	03/02 07/08	
JAZZ II (GD_, GE3, GE2)	1.3 iDSi	63	03/02 09/07	
JAZZ III (GE_, GG_, GP_, ZA_)	1.3 i	73	07/08 -	
JAZZ III (GE_, GG_, GP_, ZA_)	1.4	74	11/08 -	
JAZZ Saloon (GD_)	1.3 (GD6)	63	05/03 07/08	
JAZZ Saloon (GD_)	1.5 i-DSI (GD8)	66	12/02 07/08	

LIFE (JB_)	0.7 iDSI	38	09/03 -
LIFE (JB_)	0.7 iDSI 4WD	38	04/07 11/08
LIFE (JB_)	0.7 iDSi Turbo	47	09/03 -
LIFE (JB_)	0.7 iDSi Turbo 4WD	47	02/07 11/08
LIFE (JC_)	0.7 iDSI	38	11/08 -
LIFE (JC_)	0.7 iDSI 4WD	38	11/08 -
LIFE (JC_)	0.7 iDSi Turbo	47	11/08 -
LIFE (JC_)	0.7 iDSi Turbo 4WD	47	11/08 -
LOGO (GA)	1.3 (GA3)	48	03/99 03/02
ZEST Hatchback (JE1, JE2)	0.7 (JE1)	38	09/05 12/12
ZEST Hatchback (JE1, JE2)	0.7 (JE1)	47	09/05 12/12
ZEST Hatchback (JE1, JE2)	0.7 4WD	47	09/05 12/12
ZEST Hatchback (JE1, JE2)	0.7 4WD (JE2)	38	09/05 12/12

OE-nummer

Kompatibla OE-nummer

HONDA	45251SAA000
HONDA	45251SAA900
HONDA	45251SAA901
HONDA	45251SF4J30
HONDA	45251SF4J31