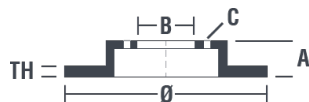


## Tekniska data för bromsskivan

<b>Axel</b> Fram	<b>Diameter</b> 284 mm
<b>Total höjd (A)</b> 43,5 mm	<b>Centreringsdiameter (B)</b> 59 mm
<b>Antal hål (C)</b> 4	<b>Tjocklek (TH)</b> 22 mm
<b>Min. tjocklek</b> 20,2 mm	<b>Åtdragningsmoment</b>  Nm
<b>Enhet per låda</b> 2	<b>EAN-kod</b> 8020584223741



**Enhet per låda**  
2

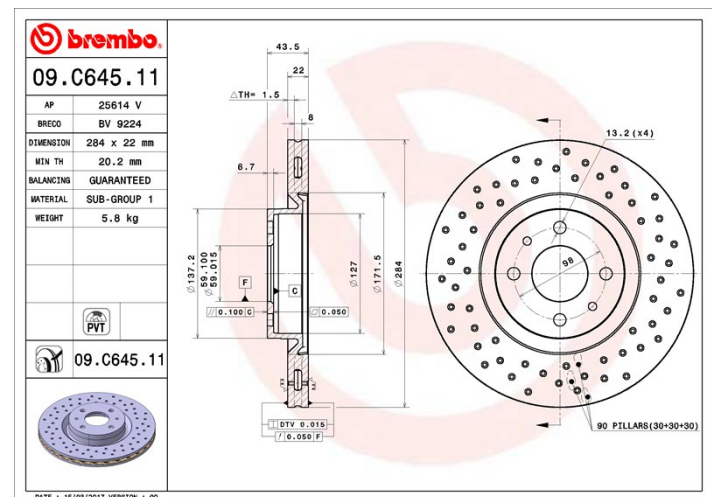


## Märkeskoder

**Brembo**  
09.C645.11

**AP**  
25614 V

**Breco**  
BV 9224



## Tekniska specifikationer

### Ventilerad PVT-skiva

PVT-skivan använder stift i stället för flikar i ventilationskammaren. Skivans kylkapacitet förbättrar hållfastheten mot värmesprickor med över 40 %.



### UV-skiva

UV-beläggningstekniken som har utvecklats i samarbete med bilstillverkare, garanterar en överlägsen beständighet mot korrosion och ett komplett skydd av bromsskivan.



## Kompatibla fordon

### ABARTH

Modell	Typ	kW	År
500 / 595 / 695 (312_)	1.4 (312.AXD1A)	99	08/08 -
500 / 595 / 695 (312_)	1.4 (312.AXF11, 312.AXF1A, 312.AXD1A)	118	08/08 -
500 / 595 / 695 (312_)	1.4 (312.AXF1A, 312.AXD1A)	103	05/10 -
500 / 595 / 695 (312_)	1.4 (312.AXY11, 312.AXY1A)	107	05/16 -
500 / 595 / 695 (312_)	1.4 (312.AXZ11)	121	05/16 -

500 / 595 / 695 (312_)	1.4 (312.AYB11, 312.AYB1A)	120	06/16 -
500C / 595C / 695C (312_)	1.4 (312.AXD1A)	99	05/08 -
500C / 595C / 695C (312_)	1.4 (312.AXF1A, 312.AXD1A)	118	05/11 -
500C / 595C / 695C (312_)	1.4 (312.AXY1A)	107	05/16 -
500C / 595C / 695C (312_)	1.4 (312.AXZ1A)	121	05/16 -

## OE-nummer

### Kompatibla OE-nummer

ABARTH	51938383
ABARTH	5741446