

Tekniska data för bromsskivan

Axel Fram

Diameter
296 mm

Total höjd (A)
44 mm

Centreringsdiameter (B)
68 mm

Antal hål (C)
5

Tjocklek (TH)
26 mm

Min. tjocklek
23,4 mm

Åtdragningsmoment
Nm

Enhet per låda
2

EAN-kod
8020584234570

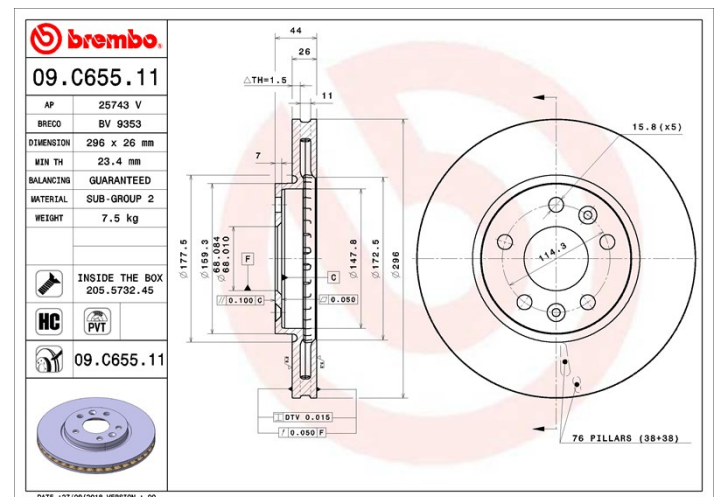


Märkeskoder

Brembo
09.C655.11

AP
25743 V

Breco
BV 9353



Tekniska specifikationer

Ventilerad PVT-skiva

PVT-skivan använder stift i stället för flikar i ventilationskammaren. Skivans kylkapacitet förbättrar hållfastheten mot värmesprickor med över 40 %.



Bromsskiva High Carbon (HC)

Tack vare den höga andelen kol i den kemiska sammansättningen av gjutjärnet, ger HC-skivan en större dämpningskoefficient, som kan reducera vibrationerna och missljud under körningen.



Bromsskiva med fästskruvar

Genom att skicka med fästskruven i bromsskivans förpackning, ger Brembo en extra hjälp för mekanikern om originalskruven skulle vara rostig eller så sliten att dess återanvändning förhindras eller är svårartad.



UV-skiva

UV-beläggningstekniken som har utvecklats i samarbete med biltillverkare, garanterar en överlägsen beständighet mot korrosion och ett komplett skydd av bromsskivan.



Kompatibla fordon

RENAULT

Modell	Typ	kW	År
MEGANE IV Grandtour (K9A/M/N_)	1.3 TCe 160 (K9NC)	120	01/18 -

MEGANE IV Grandtour (K9A/M/N_)	1.6 dCi 130	96	04/16 -
MEGANE IV Hatchback (B9A/M/N_)	1.3 TCe 160 (B9NC)	120	01/18 -
MEGANE IV Hatchback (B9A/M/N_)	1.6 dCi 130 (B9A4)	96	11/15 -
MEGANE IV Saloon	1.3 TCe 115 (LVN9)	85	01/18 -
MEGANE IV Saloon	1.3 TCe 140 (LVNB)	103	01/18 -
MEGANE IV Saloon	1.6 dCi 130	96	10/16 -
MEGANE IV Saloon	1.6 SCe	84	10/16 -
TALISMAN (L2M_)	1.5 dCi 110	81	11/15 -
TALISMAN (L2M_)	1.6 dCi 130	96	11/15 -
TALISMAN (L2M_)	1.6 TCe 150	110	11/15 -
TALISMAN Grandtour (KP_)	1.5 dCi 110	81	03/16 -
TALISMAN Grandtour (KP_)	1.6 dCi 130	96	03/16 -
TALISMAN Grandtour (KP_)	1.6 TCe 150	110	03/16 -

OE-nummer

Kompatibla OE-nummer

RENAULT	402062000R
---------	------------