

## Tekniska data för bromsskivan

**Axel** Fram

**Diameter**  
266 mm

**Total höjd (A)**  
48 mm

**Centreringsdiameter (B)**  
71 mm

**Antal hål (C)**  
5

**Tjocklek (TH)**  
22 mm

**Min. tjocklek**  
20 mm

**Atdragningsmoment**   
Nm

**Enhet per låda**  
2

**EAN-kod**  
8020584225424

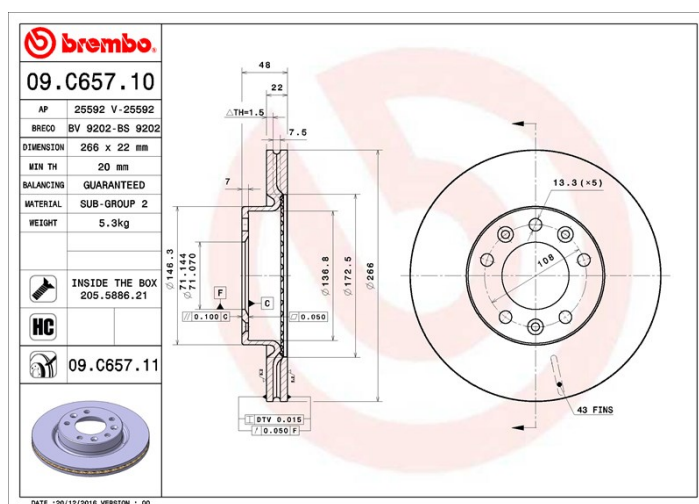


## Märkeskoder

**Brembo**  
09.C657.11

**AP**  
25592 V

**Breco**  
BV 9202



## Tekniska specifikationer

### Bromsskiva High Carbon (HC)

Tack vare den höga andelen kol i den kemiska sammansättningen av gjutjärnet, ger **HC-skivan** en större dämpningskoefficient, som kan reducera vibrationerna och missljud under körningen.



### Bromsskiva med fästskruvar

Genom att skicka med fästskruven i bromsskivans förpackning, ger Brembo en extra hjälp för mekanikern om originalskruven skulle vara rostig eller så sliten att dess återanvändning förhindras eller är svårartad.



### UV-skiva

**UV-beläggningstekniken** som har utvecklats i samarbete med biltilverkare, garanterar en överlägsen beständighet mot korrosion och ett **komplett skydd** av bromsskivan.



## Kompatibla fordon

### PEUGEOT

Modell	Typ	kW	År
308 II	1.2 THP 110	81	11/13 -
308 II	1.2 THP 130	96	11/13 -
308 II	1.2 VTi 72	60	09/13 -
308 II	1.6	115	09/13 -

308 II	1.6 BlueHDi 120	88	11/13 -
308 II	1.6 GT 205	151	06/14 -
308 II	1.6 HDi	68	09/13 -
308 II	1.6 HDi / BlueHDi 115	85	09/13 -
308 II	1.6 HDi 100	73	04/14 -
308 II	1.6 THP	112	09/13 -
308 II	1.6 THP 125	92	09/13 -
308 II	1.6 THP 150	110	03/14 -
308 II	1.6 THP 163	120	06/14 -
308 II	2.0 BlueHDi 150	110	11/13 -
308 II	2.0 GT HDi 180 / BlueHDi 180	133	06/14 -
308 SW II	1.2 THP 110	81	03/14 -
308 SW II	1.2 THP 130	96	03/14 -
308 SW II	1.6 BlueHDi 100	73	04/14 -
308 SW II	1.6 BlueHDi 120	88	03/14 -
308 SW II	1.6 GT 205	151	06/14 -
308 SW II	1.6 HDi / BlueHDi 115	85	03/14 -
308 SW II	1.6 HDi 92	68	03/14 -
308 SW II	1.6 THP 125	92	03/14 -
308 SW II	1.6 THP 150	110	03/14 -
308 SW II	1.6 THP 155	115	03/14 -
308 SW II	1.6 VTi	85	03/14 -
308 SW II	2.0 BlueHDi 150	110	03/14 -
308 SW II	2.0 GT BlueHDi 180	132	06/17 -
308 SW II	2.0 GT HDi 180 / BlueHDi 180	133	06/14 -

## PEUGEOT (DF-PSA)

Modell	Typ	kW	År
308S Hatchback	1.2 THP	100	04/15 -
308S Hatchback	1.6 THP	123	04/15 -
308S Hatchback	1.6 VTi	86	04/15 -

## OE-nummer

### Kompatibla OE-nummer

PEUGEOT	1610704680
---------	------------