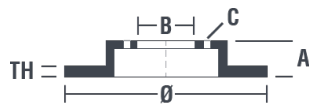


## Tekniska data för bromsskivan

<b>Axel</b> Bak	<b>Diameter</b> 340 mm
<b>Total höjd</b> (A) 43 mm	<b>Centreringsdiameter</b> (B) 63,6 mm
<b>Antal hål</b> (C) 5	<b>Tjocklek</b> (TH) 20 mm
<b>Min. tjocklek</b> 17,5 mm	<b>Åtdragningsmoment</b>  Nm
<b>Enhet per låda</b> 2	<b>EAN-kod</b> 8020584228982



**Enhet per låda**  
2

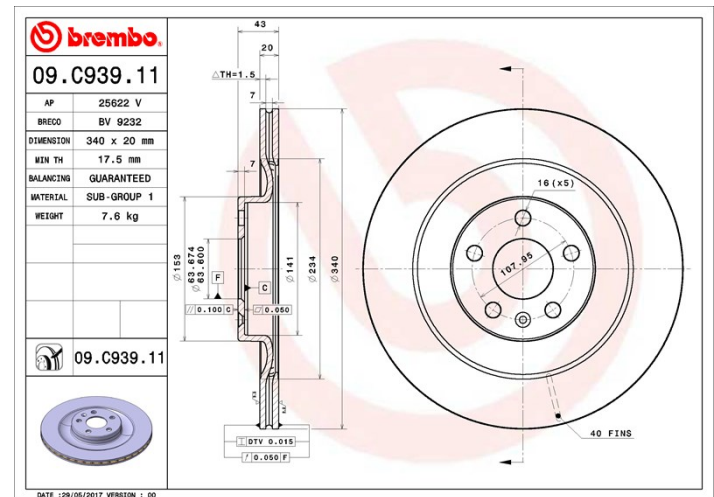


## Märkeskoder

**Brembo**  
09.C939.11

**AP**  
25622 V

**Breco**  
BV 9232



## Tekniska specifikationer

### UV-skiva

UV-beläggningstekniken som har utvecklats i samarbete med bitillverkare, garanterar en överlägsen beständighet mot korrosion och ett komplett skydd av bromsskivan.



## Kompatibla fordon

VOLVO				
Modell	Typ	kW	År	
XC90 II (256)	2.0 T5 AWD	183	06/15 -	
XC90 II (256)	D4	140	06/15 -	
XC90 II (256)	D4 AWD	140	06/15 -	
XC90 II (256)	D5 AWD	173	03/16 -	
XC90 II (256)	D5 AWD	165	09/14 -	
XC90 II (256)	T5 AWD	187	06/15 -	
XC90 II (256)	T6 AWD	235	09/14 -	

**OE-nummer****Kompatibla OE-nummer**

---

VOLVO	31400779
-------	----------

---

VOLVO	31687441
-------	----------

---