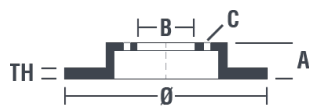


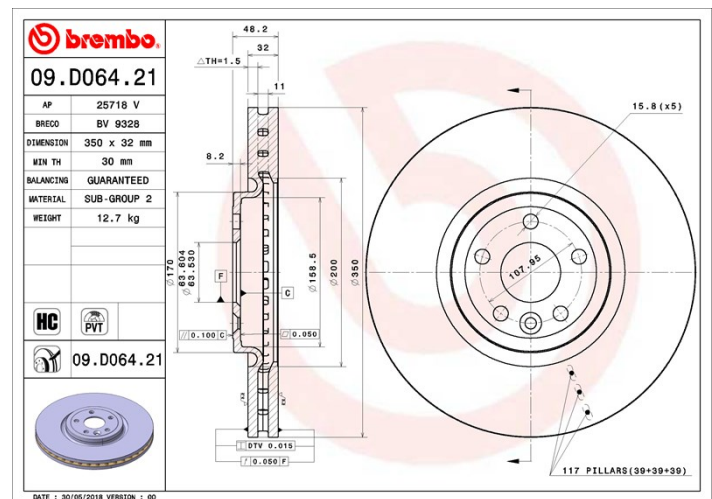
Tekniska data för bromsskivan

Axel Fram	Diameter 350 mm
Total höjd (A) 48,2 mm	Centreringsdiameter (B) 63,5 mm
Antal hål (C) 5	Tjocklek (TH) 32 mm
Min. tjocklek 30 mm	Åtdragningsmoment Nm
Enhet per låda 1	EAN-kod 8020584234624



Märkeskoder

Brembo 09.D064.21	AP 25718 V	Breco BV 9328
-----------------------------	----------------------	-------------------------



Tekniska specifikationer

Ventilerad PVT-skiva

PVT-skivan använder stift i stället för flikar i ventilationskammaren. Skivans kylkapacitet förbättrar hållfastheten mot värmesprickor med över 40 %.



Bromsskiva High Carbon (HC)

Tack vare den höga andelen kol i den kemiska sammansättningen av gjutjärnet, ger HC-skivan en större dämpningskoefficient, som kan reducera vibrationerna och missljud under köringen.



UV-skiva

UV-beläggningstekniken som har utvecklats i samarbete med biltillverkare, garanterar en överlägsen beständighet mot korrosion och ett komplett skydd av bromsskivan.



Kompatibla fordon

JAGUAR

Modell	Typ	kW	År
F-PACE (X761)	2.0 SD4 AWD	177	02/17 -
F-PACE (X761)	2.0 TD4	120	02/17 -
F-PACE (X761)	2.0 TD4	132	09/15 -

F-PACE (X761)	2.0 TD4 AWD	132	09/15 -
F-PACE (X761)	2.0 Ti4 AWD	184	02/17 -
F-PACE (X761)	2.0 Ti4 AWD	221	06/17 -
F-PACE (X761)	3.0 SCV6 AWD	250	09/15 -
F-PACE (X761)	3.0 SCV6 AWD	280	09/15 -
F-PACE (X761)	3.0 SDV6 AWD	221	09/15 -
I-PACE (X590)	EV400 AWD	294	02/18 -

LAND ROVER

Modell	Typ	kW	År
RANGE ROVER VELAR (L560)	2.0 D180 TD4 4x4	132	03/17 -
RANGE ROVER VELAR (L560)	2.0 D240 SD4 4x4	177	03/17 -
RANGE ROVER VELAR (L560)	2.0 P250 Si4 4x4	184	03/17 -
RANGE ROVER VELAR (L560)	2.0 P300 Si4 4x4	221	03/17 -
RANGE ROVER VELAR (L560)	3.0 D300 SDV6 4x4	221	03/17 -
RANGE ROVER VELAR (L560)	3.0 P380 SCV6 4x4	280	03/17 -

OE-nummer

Kompatibla OE-nummer

JAGUAR	T4A2343
JAGUAR	T4K5014
LAND ROVER	LR090685