

Bromstrumma 14.7005.10



Tekniska data för bromstrumman

Axel Bak

Diameter (Ø)
180,00 mm

Max. diameter (Max. diameter)
181,00 mm

Max. diameter
181,00 mm

Bredd
34,50 mm

Centreringsdiameter (B)
39,9-49 mm

Totalhöjd (C)
80,50 mm

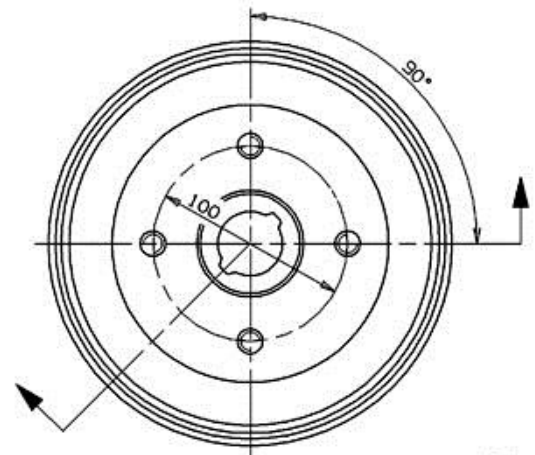
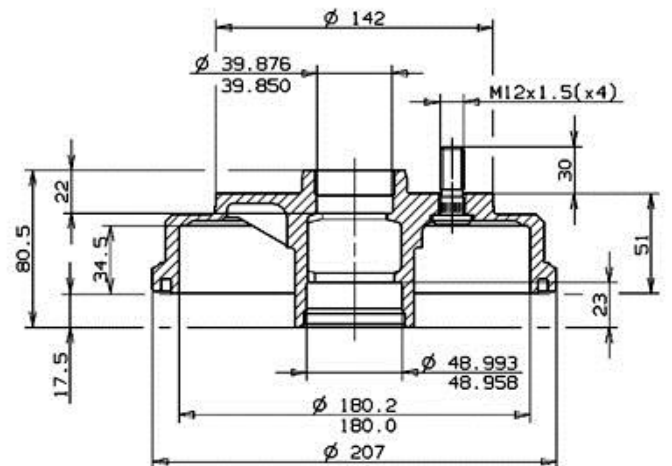
Antal hål (D)
4,00

Lagersats

EAN-kod
8020584700518



TOYOTA P.N. : 42403-10060/42403-10020	14.7005.10
CUSTOMER P.N. :	Date 28.11.97



Max. DIA. 181 mm
Weight 3.6 Kg

Kompatibla fordon

TOYOTA

Modell	Typ	kW	År
PASEO Convertible (EL54_)	1.5 (EL54_)	66	10/96 01/98
PASEO Coupe (EL54_)	1.5 (EL54_)	66	08/95 06/99

STARLET (_P8_)	1.0 (EP80_)	40	12/89 12/92
STARLET (_P8_)	1.3 12V (EP81_)	55	12/89 12/92
STARLET (_P8_)	1.3 12V Cat (EP81)	55	12/89 03/96
STARLET (_P8_)	1.3 XL	52	12/89 12/91
STARLET (_P8_)	1.5 D (NP80_)	40	12/89 03/96
STARLET (_P9_)	1.3 (EP91_)	55	01/96 10/99

OE-nummer

Kompatibla OE-nummer

TOYOTA	4240310020
TOYOTA	4240310060