

Tekniska data för bromstrumman

Axel Bak

Diameter (Ø)
228,00 mm

Max. diameter (Max. diameter)
230,60 mm

Max. diameter
230,60 mm

Bredd
50,50 mm

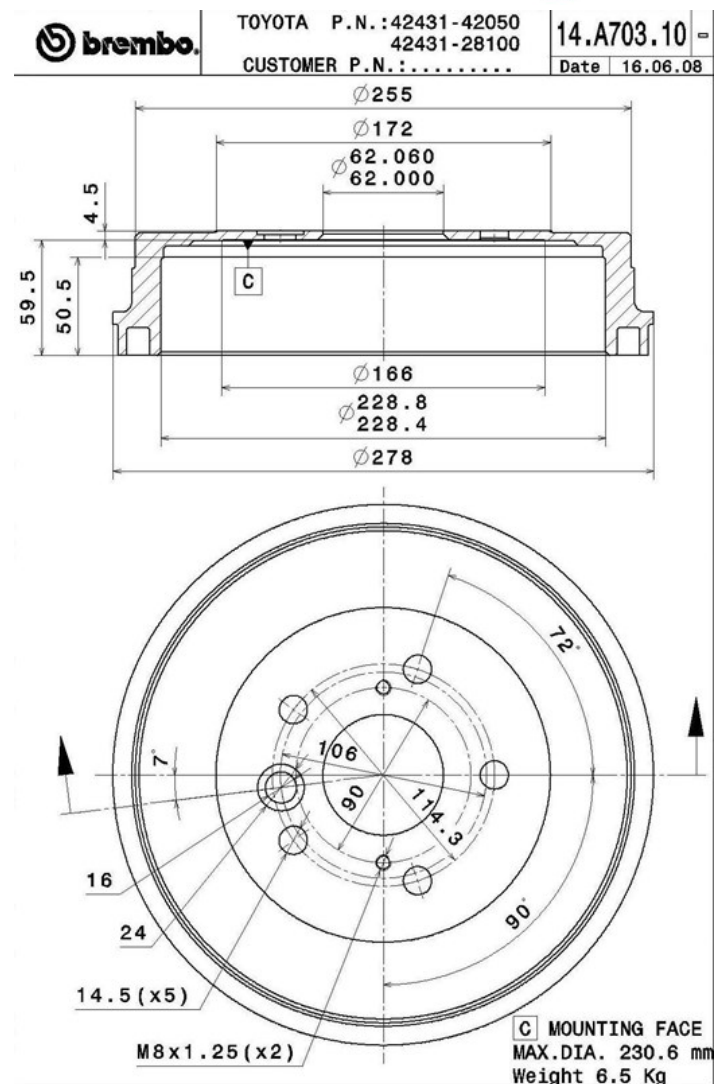
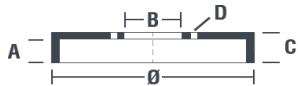
Centreringsdiameter (B)
62 mm

Totalhöjd (C)
64,00 mm

Antal hål (D)
5,00

Lagersats

EAN-kod
8020584022634



Kompatibla fordon

TOYOTA

Modell	Typ	kW	År
RAV 4 II (_A2_)	1.8 (ZCA25_, ZCA26_)	92	08/00 11/05
RAV 4 II (_A2_)	2.0 4WD (ACA21, ACA20)	110	05/00 11/05

RAV 4 II (_A2_)	2.0 D 4WD (CLA20_, CLA21_)	85	05/01 11/05
RAV 4 II (_A2_)	2.4 4WD	112	08/03 11/05

OE-nummer

Kompatibla OE-nummer

TOYOTA	4243128100
TOYOTA	4243142050