

Tekniska data för bromsbelägg

Axel
Fram

WVA
24062, 24063, 24064

Bredd
143,1 mm

Tjocklek
17,6 mm

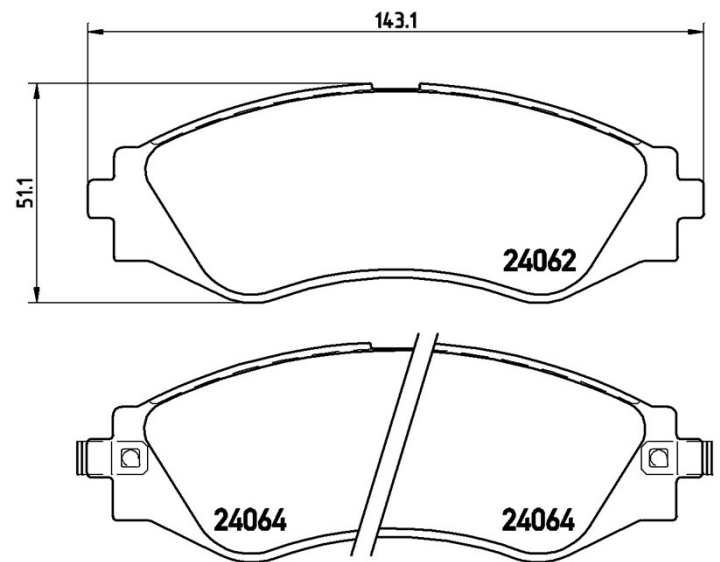
Höjd
51,1 mm

Bromssystem
Sumitomo

Funktioner

Slitageindikator
Akustisk

EAN-kod
8020584060056



Kompatibla fordon

CHEVROLET

Modell	Typ	kW	År
EPICA (KL1_)	2.0	94	01/05 12/06
EPICA (KL1_)	2.0	98	01/05 12/06
EPICA (KL1_)	2.0	105	06/06 -
EPICA (KL1_)	2.0 D	110	01/07 -
EPICA (KL1_)	2.5	115	06/06 12/11
EVANDA	2.0	96	03/05 -
VECTRA	2.0	100	03/96 04/98

CHEVROLET (SGM)

Modell	Typ	kW	År
--------	-----	----	----

EPICA	2.0	95	04/05 09/09
DAEWOO			
Modell	Typ	kW	År
EVANDA (KLAL)	2.0	96	08/02 -
LEGANZA (KLAV)	2.0	133	01/01 12/02
LEGANZA (KLAV)	2.0	85	06/97 12/02
LEGANZA (KLAV)	2.0 16V	98	06/97 12/02
LEGANZA (KLAV)	2.0 16V	93	07/00 04/04
LEGANZA (KLAV)	2.2 16V	100	04/99 12/02
MAGNUS	2.0	96	07/99 01/06
MAGNUS	2.5	115	08/03 12/04
TOSCA	1.8	90	02/06 -
TOSCA	2.0 TDCi	110	02/06 -
TOSCA	2.0 XT	105	02/06 -
TOSCA	2.5 Executive	115	02/06 -

HOLDEN			
Modell	Typ	kW	År
EPICA Saloon (EP)	2.0 i	105	03/07 06/08
EPICA Saloon (EP)	2.5 i	115	03/07 12/11
EPICA Saloon (EP)	TD	110	07/08 12/11

PONTIAC			
Modell	Typ	kW	År
G3	1.6	78	06/06 12/10
G3	1.6	79	09/06 12/10
G3 Hatchback	1.6	79	06/08 12/09

OE-nummer

Kompatibla OE-nummer	
CHEVROLET	96245178
CHEVROLET	96253367
CHEVROLET	96253382
CHEVROLET	96253383
CHEVROLET	96391891

CHEVROLET	96475176
-----------	----------

CHEVROLET	S4510014
-----------	----------

CHEVROLET	S4510018
-----------	----------

CHEVROLET	S4510020
-----------	----------

DAEWOO	96446742
--------	----------
