

Tekniska data för bromsbelägg

Axel
Fram

WVA
24864, 24865, 24866

Bredd
144 mm

Tjocklek
17,0 mm

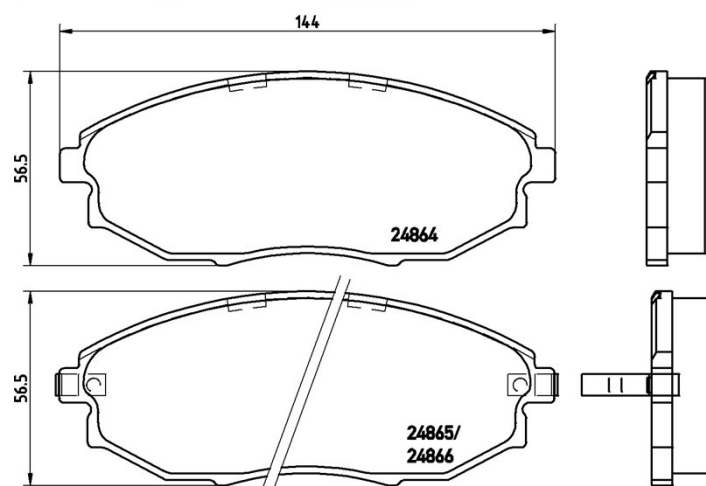
Höjd
56,5 mm

Bromssystem
Sumitomo

Funktioner

Slitageindikator
Akustisk

EAN-kod
8020584060063



Kompatibla fordon

CHEVROLET

Modell	Typ	kW	År
EPICA (KL1_)	2.0	94	01/05 12/06
EPICA (KL1_)	2.0	98	01/05 12/06
EPICA (KL1_)	2.0	105	06/06 -
EPICA (KL1_)	2.0 D	110	01/07 -
EPICA (KL1_)	2.0 LPG	105	04/07 12/10
EPICA (KL1_)	2.5	115	06/06 12/11
EPICA Saloon	2.0 LPG	105	04/07 12/10

CHEVROLET (SGM)

Modell	Typ	kW	År
EPICA	1.8	105	10/09 12/15

HOLDEN

Modell	Typ	kW	År
EPICA Saloon (EP)	2.0 i	105	03/07 06/08
EPICA Saloon (EP)	2.5 i	115	03/07 12/11
EPICA Saloon (EP)	TD	110	07/08 12/11

OE-nummer**Kompatibla OE-nummer**

CHEVROLET	96475027
CHEVROLET	96952179
SUZUKI	96496765