

## Tekniska data för bromsbeläggen

**Axel**  
Fram

**WVA**  
24795, 24793, 24794

**Bredd**  
118,8 mm

**Tjocklek**  
19,5 mm

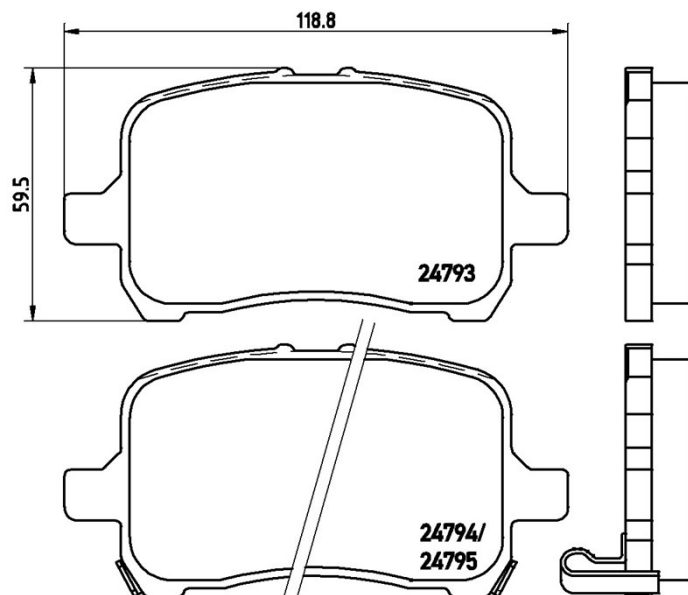
**Höjd**  
59,5 mm

**Bromssystem**  
Bosch

**Funktioner**

**Slitageindikator**  
Akustisk

**EAN-kod**  
8020584090404



## Kompatibla fordon

### CHEVROLET

Modell	Typ	kW	År
COBALT	2.2	108	04/04 -
MALIBU	2.2	107	10/03 12/06
MALIBU	2.2	108	10/03 12/07
MALIBU	3.5	162	09/06 12/07
MALIBU	3.5 LS	149	10/03 09/05
MALIBU Hatchback	2.2	108	10/03 12/08
MALIBU Hatchback	3.5	149	10/03 12/06

### OPEL

Modell	Typ	kW	År
--------	-----	----	----

GT Convertible (M07)	2.0 (G67)	194	06/07 12/11
----------------------	-----------	-----	-------------

## PONTIAC

Modell	Typ	kW	År
G6	3.5	163	09/07 12/09
G6	3.5 GT	149	03/04 08/06
SOLSTICE Convertible	2.0	194	09/06 12/09
SOLSTICE Convertible	2.4 VTi	132	03/05 12/09
SOLSTICE Coupe	2.0	194	09/08 12/09

## SATURN

Modell	Typ	kW	År
SKY Convertible	2.0	194	09/06 12/09
SKY Convertible	2.4	132	09/06 12/09

## OE-nummer

### Kompatibla OE-nummer

CHEVROLET	19286002
CHEVROLET	22705327
CHEVROLET	22731037
CHEVROLET	25894320
OPEL	22705327
OPEL	22731037
OPEL	4808814
PONTIAC	22731037