

Tekniska data för bromsbeläggen

Axel
Fram

WVA
20907, 23229

Bredd
151,4 mm

Tjocklek
18 mm

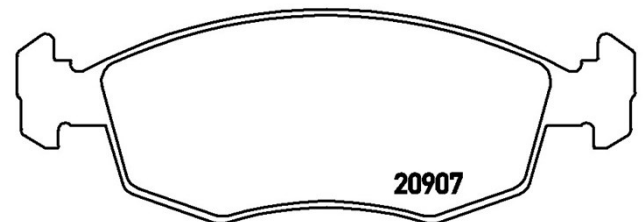
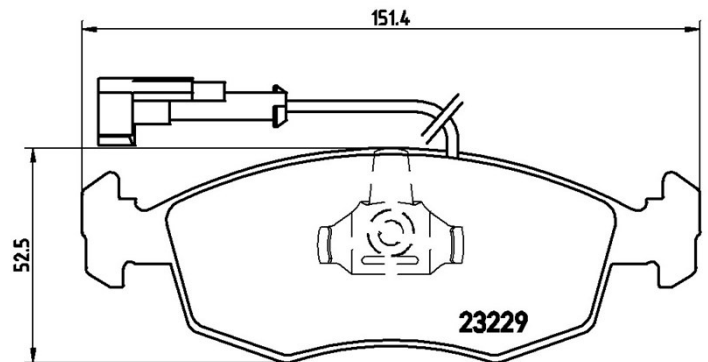
Höjd
52,5 mm

Bromssystem
Teves

Funktioner

Slitageindikator
Elektrisk

EAN-kod
8020584051337



Kompatibla fordon

LANCIA

Modell	Typ	kW	År
DEDRA (835_)	1.8 GT 16V (835EH)	96	03/96 07/99
DEDRA (835_)	2.0 16V (835ED)	102	07/94 07/99
DEDRA SW (835_)	1.8 GT 16V (835EH)	96	03/96 07/99
DEDRA SW (835_)	2.0 16V (835ED)	102	07/94 07/99

OE-nummer

Kompatibla OE-nummer

FIAT	71770962
LANCIA	9946861